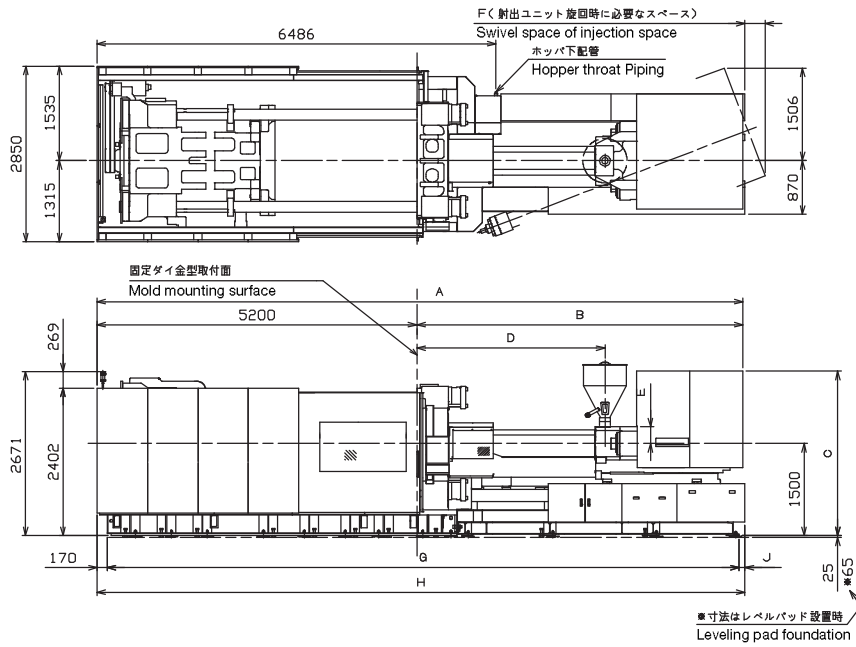
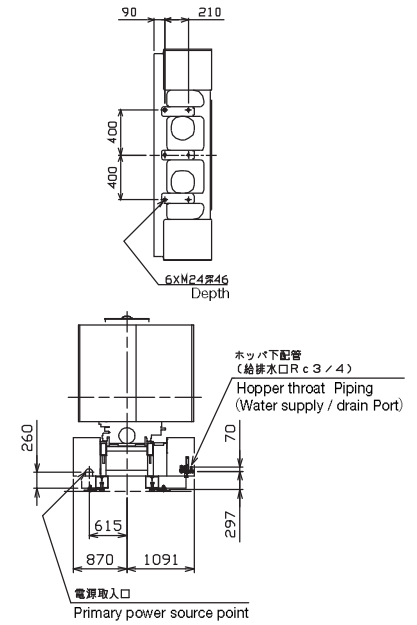


EC850SX III

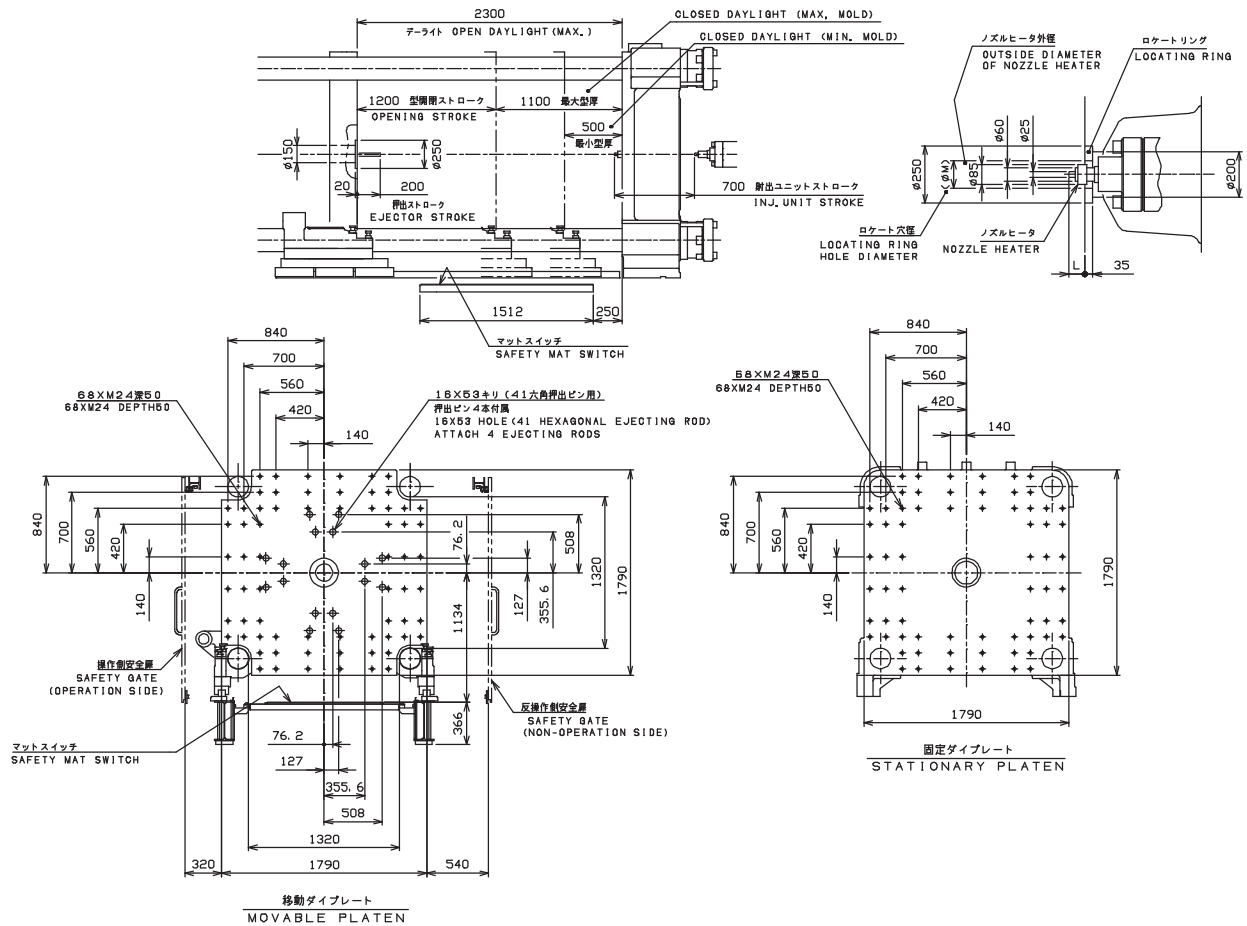
◆外形図 General view



◆取出機取付部 Take-out robot mounting surface



◆金型取付関係図 Mold mounting space



射出ユニット Injection Unit	A	B	C	D	E	F	G	H	J
i61A	10070	4870	2626	2132-2832	230	-88	10265	10935	500
i61B	10270	5070	2626	2332-3032	230	112	10265	10935	500
i78A	10502	5302	2676	2359-3059	275	329	10265	10935	500
i78B	10802	5602	2676	2659-3359	275	629	10265	10935	500

ノズル突出量 (L) NOZZLE PROJECTION		ロケット穴径 (M) LOCATING RING HOLE DIAMETER	
標準 (STD)	65	標準 (STD)	φ120
選別仕様 (OPTION)	100	選別仕様 (OPTION)	φ150
	135		
	170		