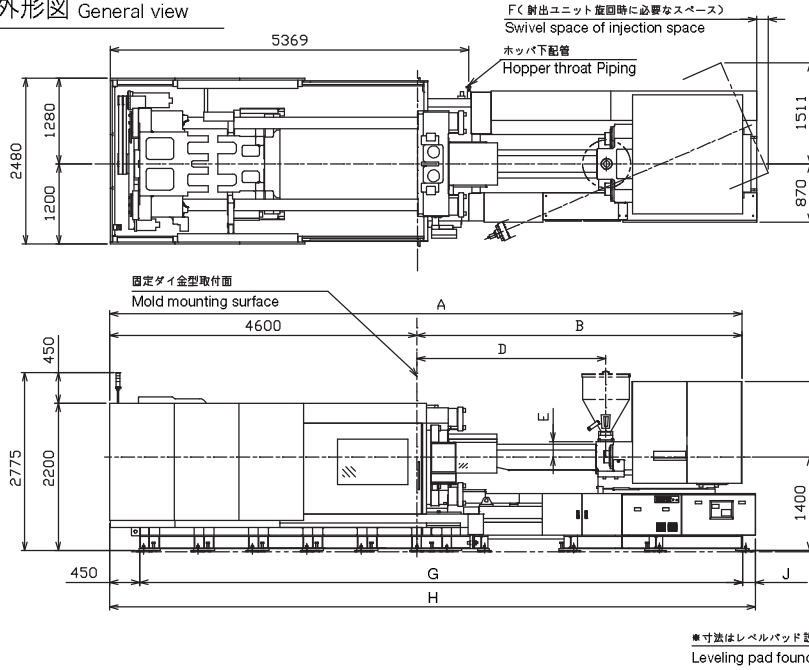
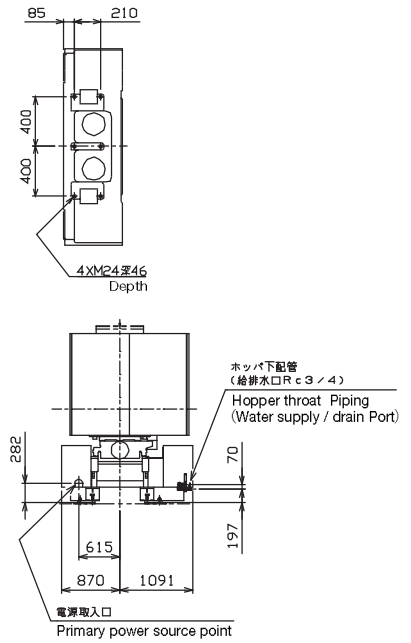


EC650SX III

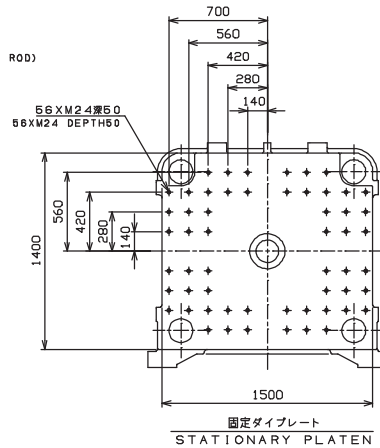
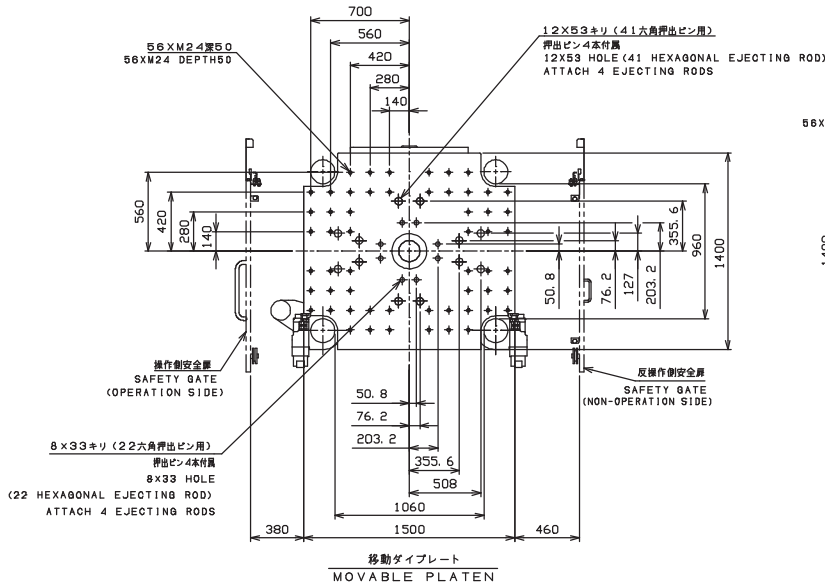
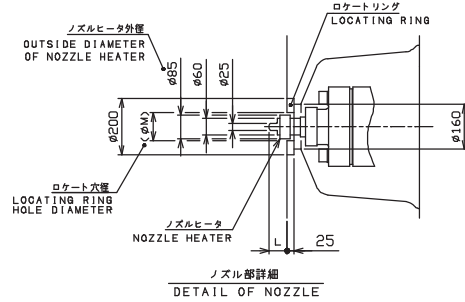
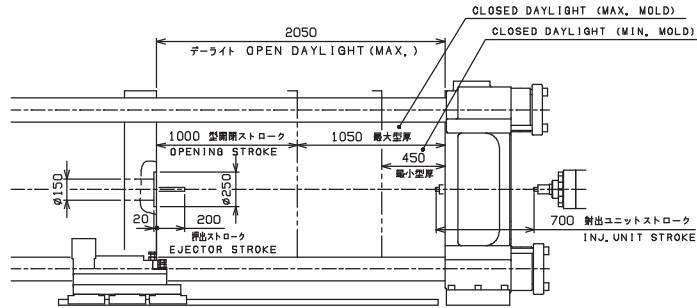
◆外形図 General view



◆取出機取付部 Take-out robot mounting surface



◆金型取付関係図 Mold mounting space



射出ユニット Injection Unit	A	B	C	D	E	F	G	H	J
i61A	9470	4870	2551	2132-2832	230	172	9035	10075	590
i61B	9670	5070	2551	2332-3032	230	372	9035	10075	590
i78A	9902	5302	2601	2359-3059	275	589	9335	10375	590
i78B	10202	5602	2601	2659-3359	275	589	9335	10375	590

ノズル突出量 (L) NOZZLE PROJECTION	
標準 (STD)	65
選沢仕様 (OPTION)	100
	135

ロケート穴径 (M) LOCATING RING HOLE DIAMETER	
標準 (STD)	$\phi 100^{+0.035}$
	$\phi 110^{+0.035}$
選沢仕様 (OPTION)	$\phi 120^{+0.04}$
	$\phi 130^{+0.04}$
	$\phi 150^{+0.04}$