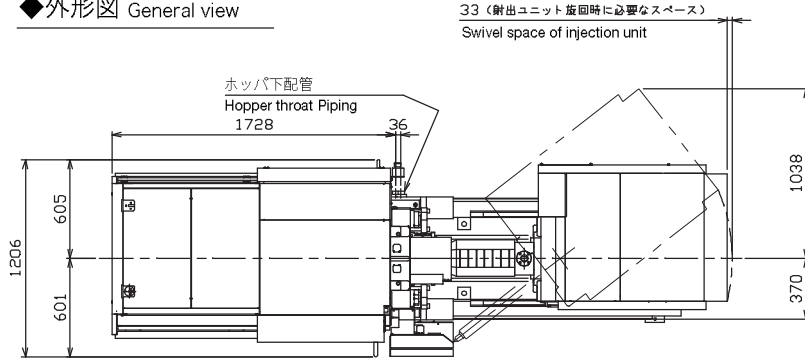
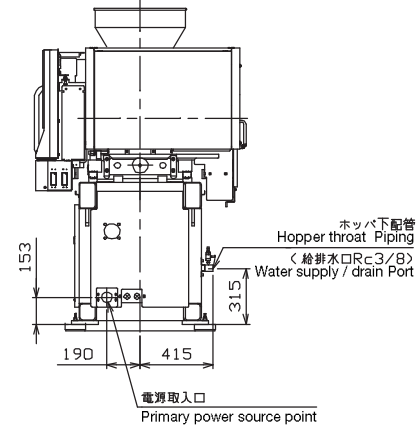
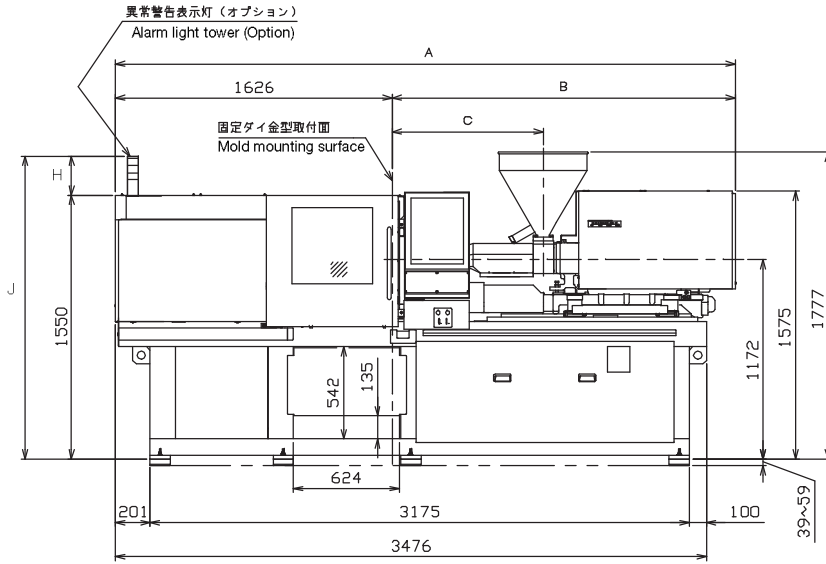
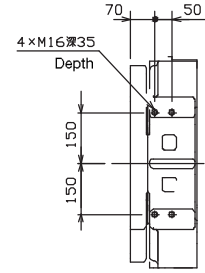


# EC50SX III

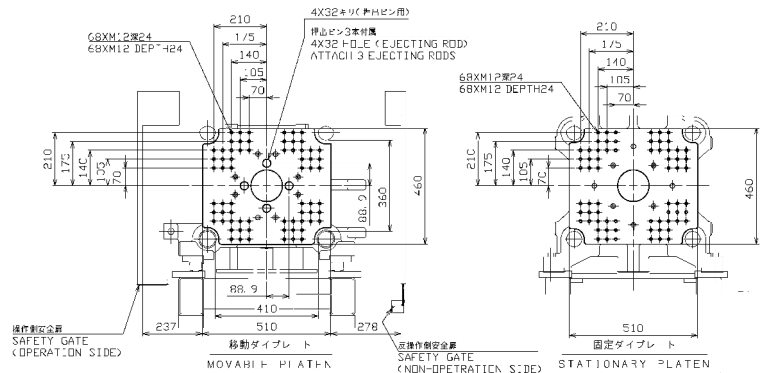
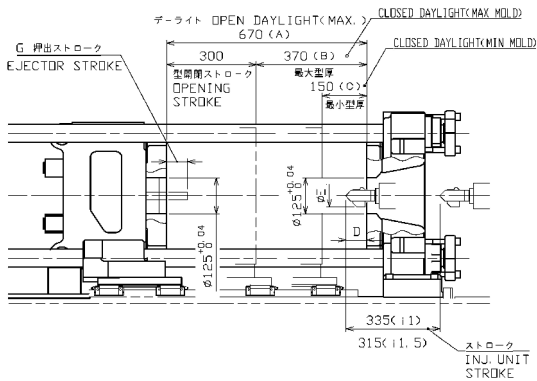
## ◆外形図 General view



## ◆取出機取付部 Take-out robot mounting surface



## ◆金型取付関係図 Mold mounting space



射出ユニット Injection Unit	A	B	C
I1.5A	3817	2191	951

異常警告表示灯(オプション) Alarm light tower (Option)		
段数 Number of stages	H	J
1	146	1696
3	228	1778

ノズル突出量 (D) NOZZLE PROJECTION	
標準 (STD)	20
選択仕様 (OPTION)	55
	90

ノズルヒータ外径 (E) OUTSIDE DIAMETER OF NOZZLE HEATER	
I1.5A	36.7

押出ストローク (G) EJECTOR STROKE	
標準 (STD)	70
選択仕様 (OPTION)	100