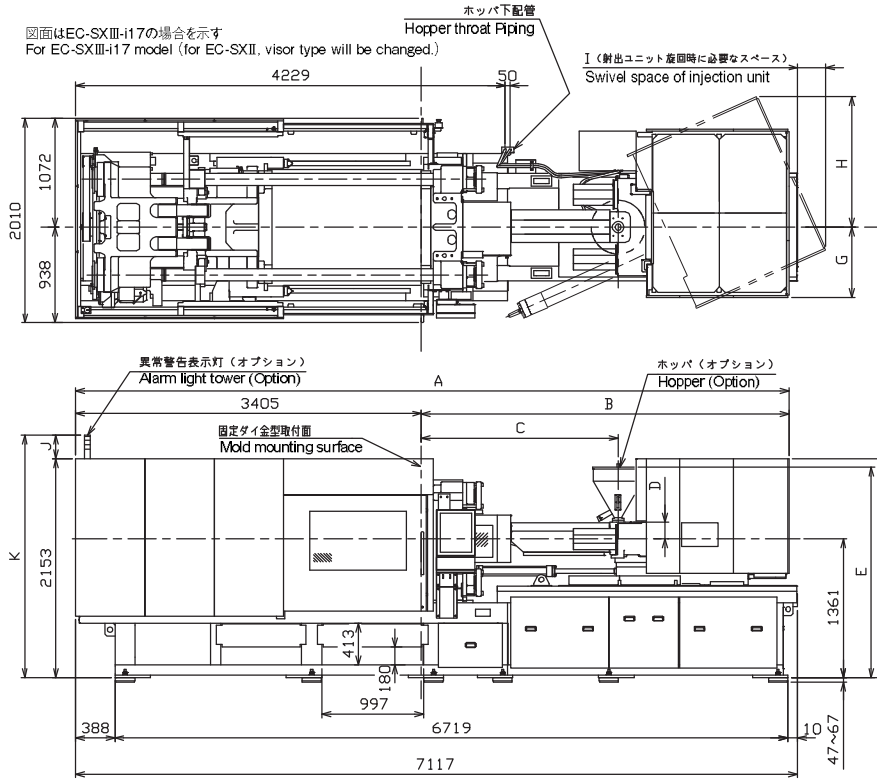
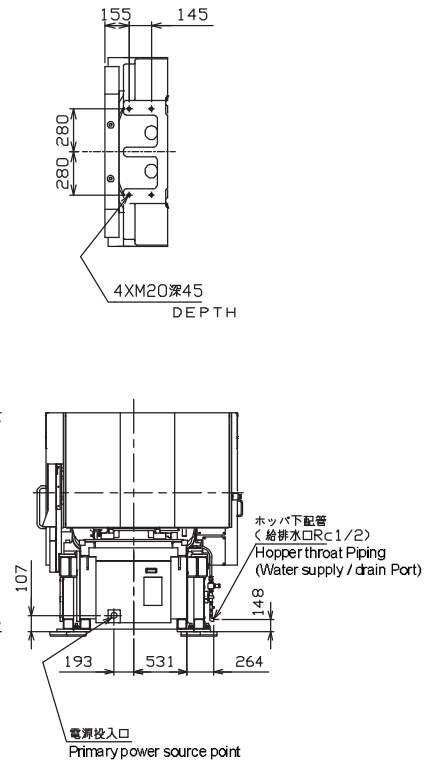


EC350SXIII

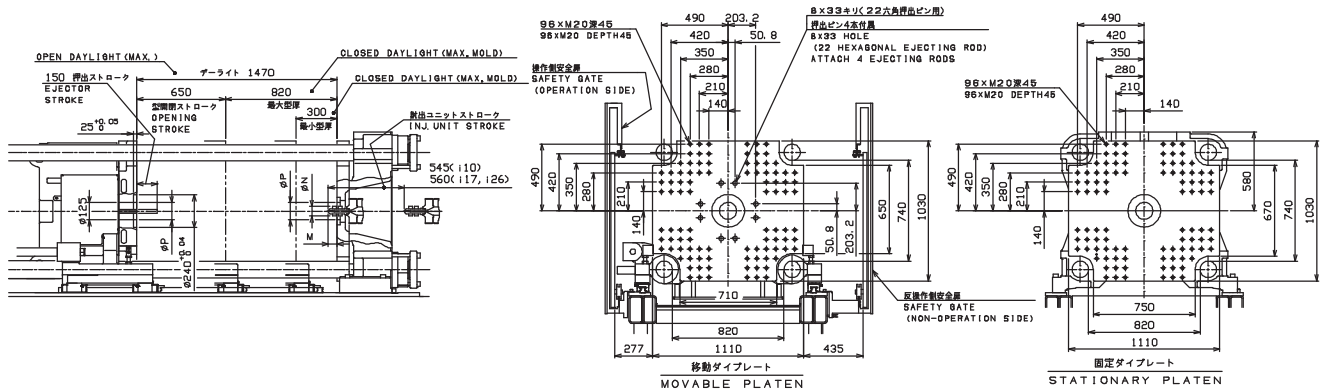
◆外形図 General view



◆取出機取付部 Take-out robot mounting surface



◆金型取付関係図 Mold mounting space



射出ユニット Injection Unit	A	B	C	D	E	F	G	H	I
i10A,Y	7000	3595	1662						
i10B	7104	3699	1766	110	2048	1901	620	1400	78
i17Y	7022	3617	1936						276
i17AT,B,BH	7227	3822	2141	165	2013	2150	692	1441	483
i26AT,B	7685	4172	2335	210	2530	2149	696	1383	582

異常警告表示灯(オプション) Alarm light tower (Option)		
段数 Number of stages	J	K
1	150	2303
3	232	2385

ノズル突出量 (M) NOZZLE PROJECTION	
標準 (STD)	65
f10	65
f17	100
f26	135

ノズルヒータ外径 (N) OUTSIDE DIAMETER OF NOZZLE HEATER	
f10	80
f17	80
f26	85

ロケット穴径 (P) LOCATING RING HOLE DIAMETER	
標準 (STD)	φ125 ^{+0.040}
選択仕様 (OPTION)	φ160 ^{+0.040}