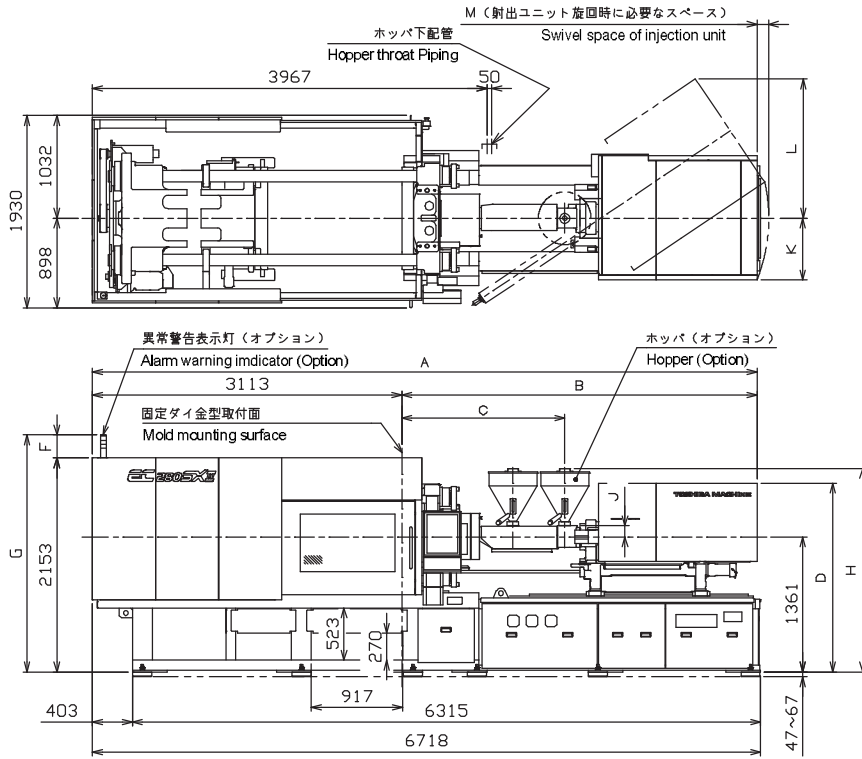
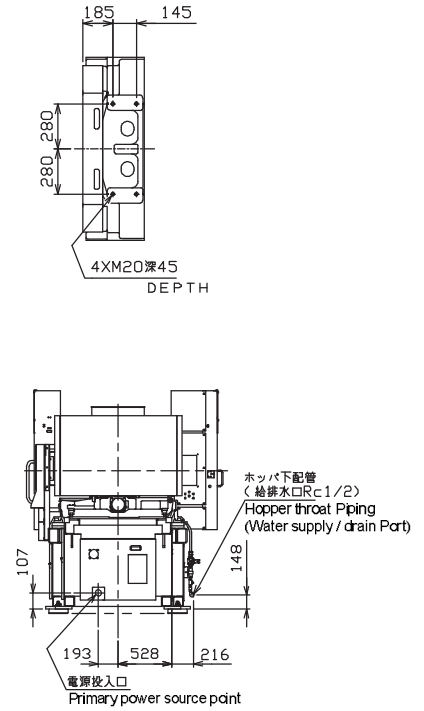


EC280SXIII

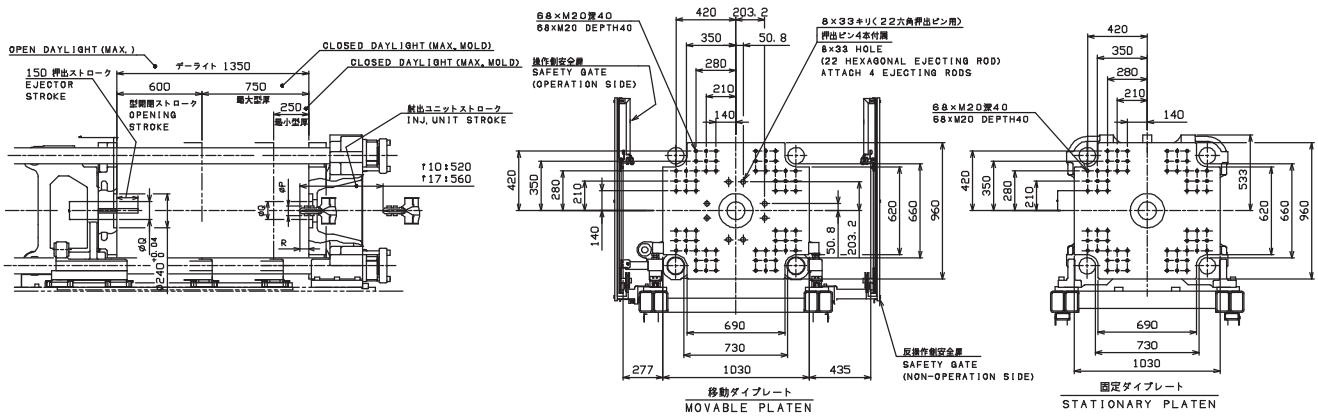
◆外形図 General view



◆取出機取付部 Take-out robot mounting surface



◆金型取付関係図 Mold mounting space



射出ユニット Injection Unit	A	B	C	D	E	H	J	K	L
i10A,Y	6683	3570	1637	1901	1250	2048	110	620	1400
i10B	6787	3674	1741						
i17Y	6720	3607	1926						
i17AT,B,BH	6925	3812	2131	2103	1657	2103	165	692	1441

異常警告表示灯(オプション) Alarm light tower (Option)		
段数 Number of stages	F	G
1	151	2304
3	233	2386

ノズル突出量 (R) NOZZLE PROJECTION	
標準 (STD)	65
選択仕様 (OPTION)	100
	135

ノズルヒータ外径 (P) OUTSIDE DIAMETER OF NOZZLE HEATER	
i10	80
i17	80

ロケット穴径 (Q) LOCATING RING HOLE DIAMETER	
標準 (STD)	φ125 ^{+0.040}
選択仕様 (OPTION)	φ160 ^{+0.040}