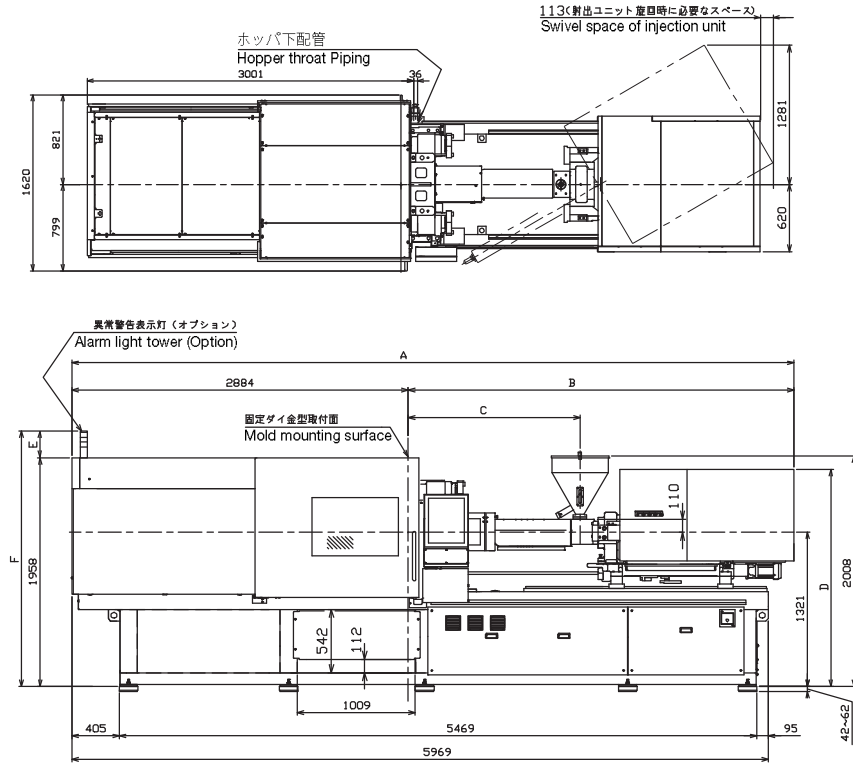
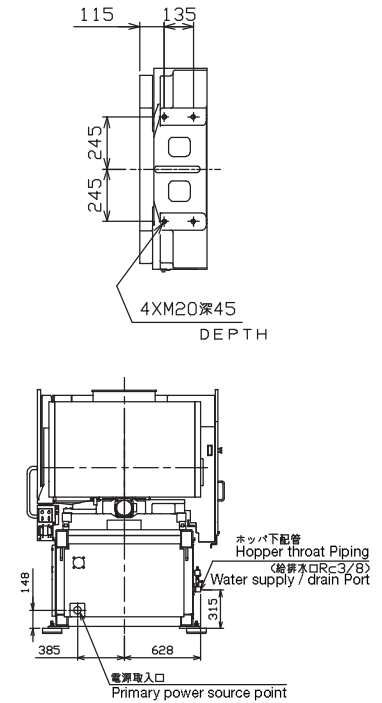


# EC230SXIII

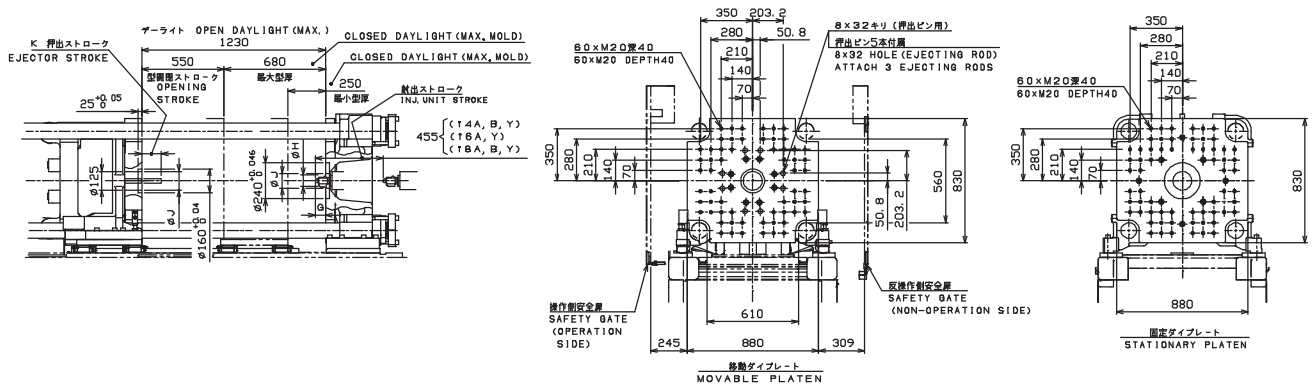
## ◆外形図 General view



## ◆取出機取付部 Take-out robot mounting surface



## ◆金型取付関係図 Mold mounting space



射出ユニット Injection Unit	A	B	C	D
i4A,Y	5723	2839	1324	1777
i4B	5827	2943	1428	1777
i8A,Y	6289	3405	1572	1861
i8B	6393	3509	1676	1861

異常警告表示灯(オプション) Alarm light tower (Option)		
段数 Number of stages	E	F
1	146	2104
3	228	2186

ノズル突出量 (G) NOZZLE PROJECTION	
F4A 標準 (STD)	65
選定仕様 (OPTION)	100
	135

ノズルヒータ外径 (H) OUTSIDE DIAMETER OF NOZZLE HEATER	
F4A	80
?	

ロケート穴径 (J) LOCATING RING HOLE DIAMETER	
標準 (STD)	φ125 <sup>+0.030</sup> <sub>0</sub>
選定仕様 (OPTION)	φ100 <sup>+0.030</sup> <sub>0</sub>
	φ120 <sup>+0.030</sup> <sub>0</sub>
	φ160 <sup>+0.030</sup> <sub>0</sub>

射出ストローク (K) EJECTOR STROKE	
標準 (STD)	130
選定仕様 (OPTION)	180