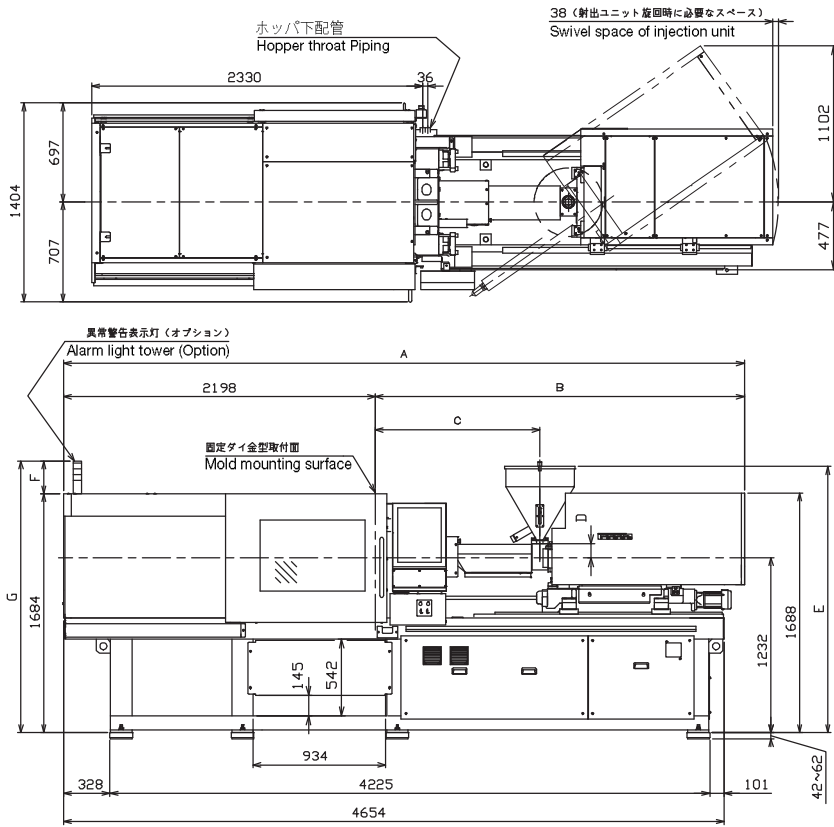
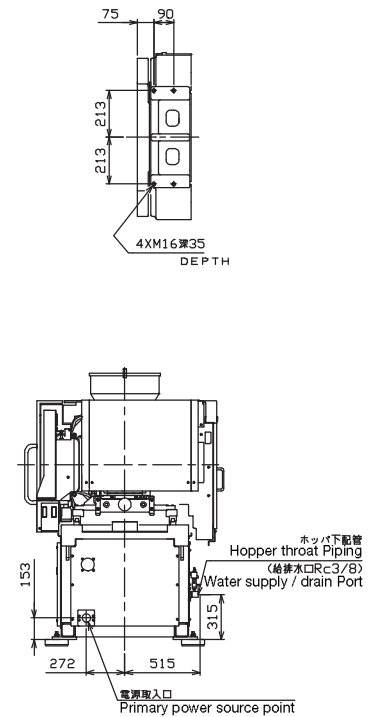


EC130SX III

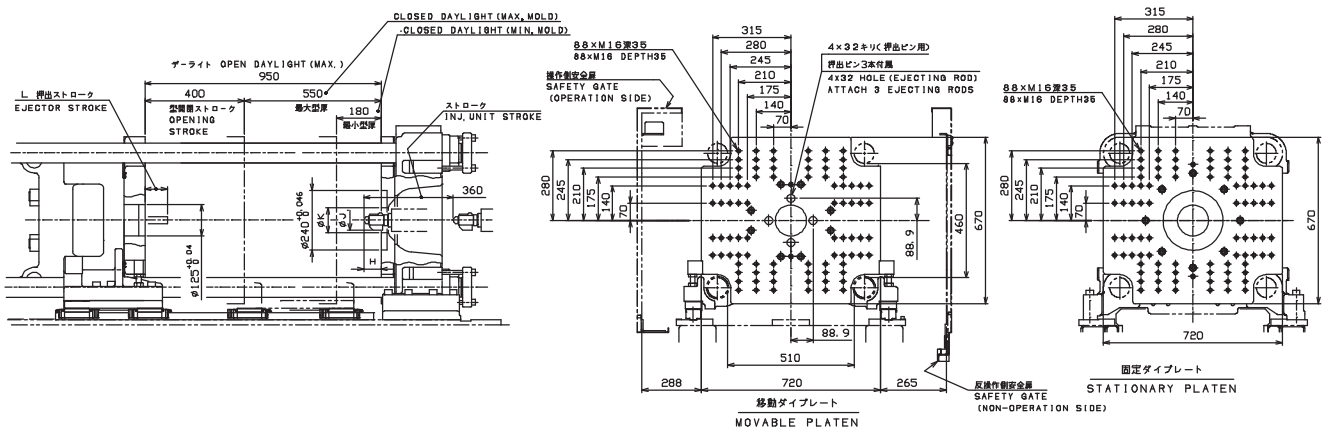
◆外形図 General view



◆取出機取付部 Take-out robot mounting surface



◆金型取付関係図 Mold mounting space



| 射出ユニット Injection Unit | A | B | C | D | E |
|--------------------------|------|------|------|-----|------|
| i4A,Y | 4977 | 2779 | 1264 | 100 | 1909 |
| i4B | 5081 | 2883 | 1368 | 100 | 1909 |

| 異常警告表示灯(オプション) Alarm light tower (Option) | | |
|--|-----|------|
| 段数 Number of stages | F | G |
| | 1 | 146 |
| 3 | 228 | 1912 |

| ノズル突出量 (H) NOZZLE PROJECTION | |
|---------------------------------|-----|
| 標準 (STD) | 65 |
| 選択仕様 (OPTION) | 135 |

| ノズルヒータ外径 (J) OUTSIDE DIAMETER OF NOZZLE HEATER | |
|---|----|
| 標準 (STD) | 80 |

| ロケツト穴径 (K) LOCATING RING HOLE DIAMETER | |
|---|-------------------------------------|
| 標準 (STD) | φ125 ^{+0.030} ₀ |
| 選択仕様 (OPTION) | φ100 ^{+0.030} ₀ |
| | φ120 ^{+0.030} ₀ |
| | φ160 ^{+0.030} ₀ |

| 射出ストローク (L) EJECTOR STROKE | |
|-------------------------------|-----|
| 標準 (STD) | 90 |
| 選択仕様 (OPTION) | 120 |