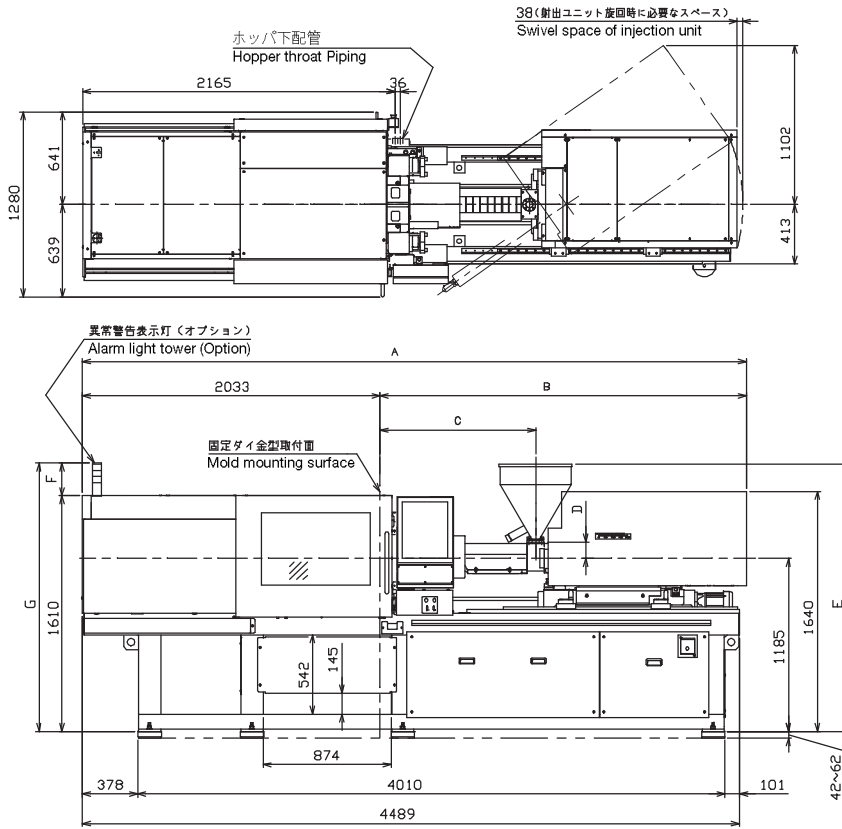
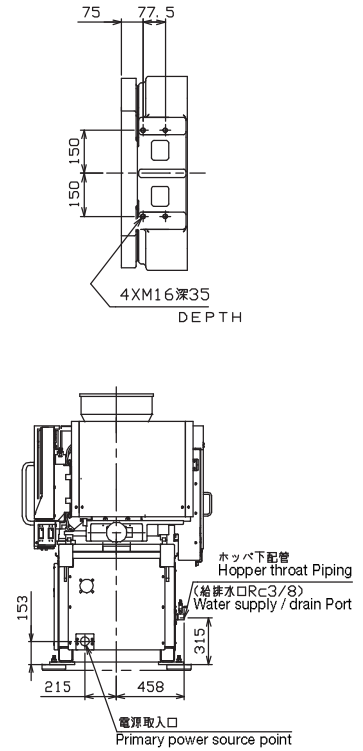


# EC100SXIII

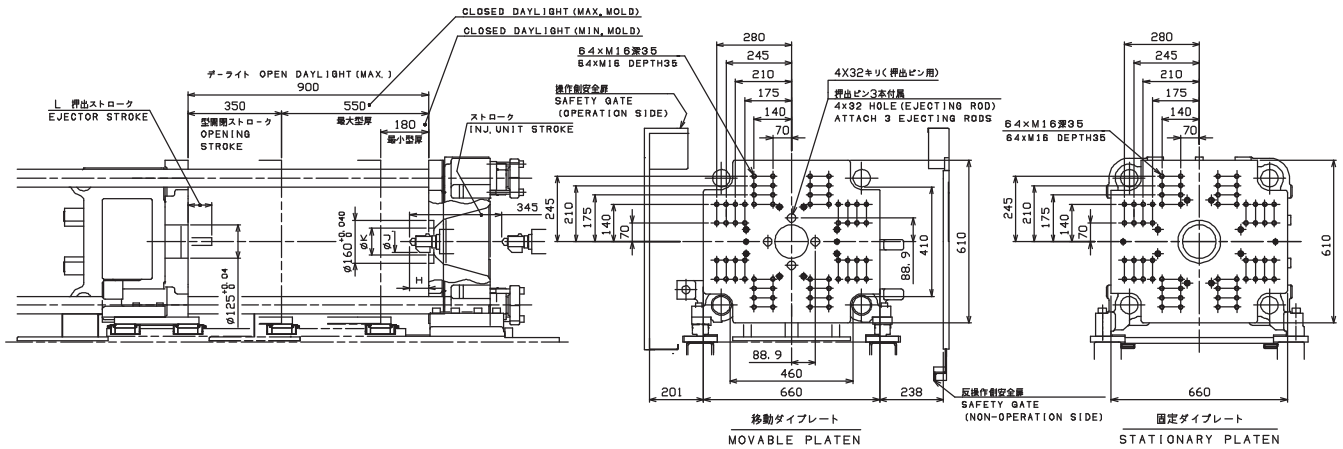
## ◆外形図 General view



## ◆取出機取付部 Take-out robot mounting surface



## ◆金型取付関係図 Mold mounting space



射出ユニット Injection Unit	A	B	C	D	E
i2A,Y	4536	2503	1063	110	1917
i2B	4616	2583	1143	110	1917
i4A,Y	4797	2764	1249	100	1862
i4B	4901	2868	1353	100	1862

異常警告表示灯(オプション) Alarm light tower (Option)		
段数 Number of stages	F	G
1	144	1754
3	226	1836

ノズル突出量 (H) NOZZLE PROJECTION	
標準 (STD)	30
選択仕様 (OPTION)	65, 100
ノズルヒータ外径 (J) OUTSIDE DIAMETER OF NOZZLE HEATER	
i2Y	36.7
i2A	80

ロケット穴径 (K) LOCATING RING HOLE DIAMETER	
標準 (STD)	φ125 <sup>+0.040</sup>
選択仕様 (OPTION)	φ100 <sup>+0.035</sup> , φ120 <sup>+0.040</sup>

射出ストローク (L) EJECTOR STROKE	
標準 (STD)	90
選択仕様 (OPTION)	120