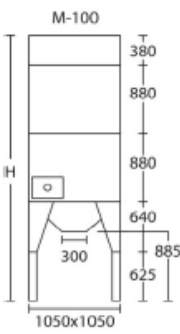
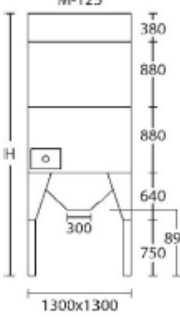
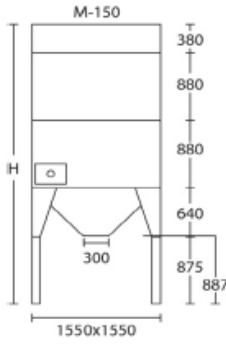
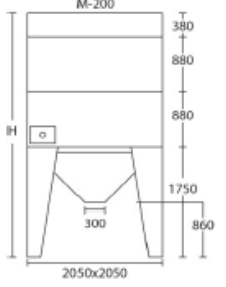
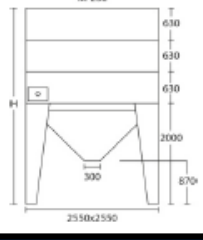
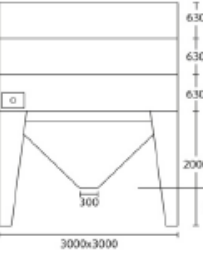


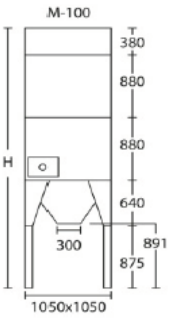
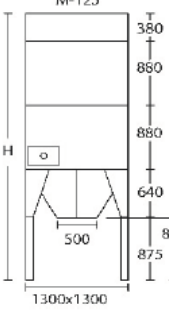
Silo	Specifications Spezifikation Specifikation			
	Illustration Abbildung	Height Höhe Højde	Volume Volumen Volumen	Contents Inhalt Indhold
[mm]	[m]	[m³]	[T] 650 kg/m³	
M-100		1,27*	0,14	0,09
	1,65*	0,48	0,31	
	2,15	0,93	0,60	
	2,53	1,27	0,83	
	3,03	1,72	1,12	
	3,41	2,06	1,34	
	3,91	2,51	1,63	
	4,29	2,85	1,85	
	4,79	3,30	2,15	
	M-125	1,39*	0,28	0,18
	1,77	0,82	0,53	
2,77	1,55	1,00		
2,65	2,09	1,36		
3,15	2,82	1,83		
3,53	3,36	2,18		
4,03	4,09	2,66		
4,41	4,63	3,00		
4,91	5,36	3,48		

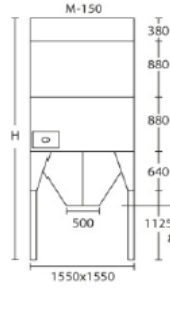
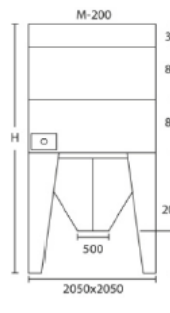
Silo	Specifications Spezifikation Specifikation			
	Illustration Abbildung	Height Höhe Højde	Volume Volumen Volumen	Contents Inhalt Indhold
[mm]	[m]	[m³]	[T] 650 kg/m³	
M-150		1,57*	0,50	0,33
	1,95*	1,29	0,84	
	2,45	2,35	1,53	
	2,83	3,14	2,04	
	3,33	4,20	2,73	
	3,71	4,99	3,24	
	4,21	6,05	3,93	
	4,59	6,84	4,45	
	5,09	7,90	5,14	
	M-200	1,80*	1,23	0,79
	2,18*	2,67	1,74	
2,68	4,58	2,98		
3,06	6,02	3,91		
3,56	7,93	5,15		
3,94	9,37	6,09		
4,44	11,28	7,33		
4,82	12,72	8,27		
5,32	14,63	9,51		

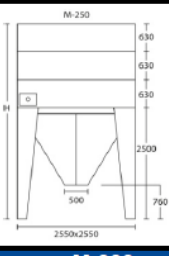
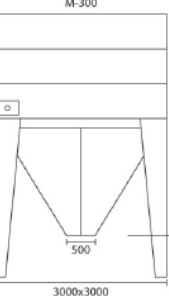
Silo	Specifications Spezifikation Specifikation			
	Illustration Abbildung	Height Höhe Højde	Volume Volumen Volumen	Contents Inhalt Indhold
[mm]	[m]	[m³]	[T] 650 kg/m³	
M-250		2,06*	2,45	1,59
	2,69	6,23	4,05	
	3,32	10,01	6,51	
	3,95	13,79	8,96	
	4,58	17,57	11,42	
	5,21	21,35	13,88	
	5,84	25,13	16,33	
	6,47	28,91	18,79	
	7,11	32,69	21,25	
	M-300	2,06*	4,06	2,64
	2,69	9,35	6,08	
3,32	14,64	9,52		
3,95	19,93	12,95		
4,58	25,22	16,39		
5,21	30,51	19,83		
5,84	35,80	23,27		
6,47	41,09	26,71		
7,11	46,38	30,15		
#	7,74	51,67	33,59	
#	8,37	56,96	37,02	
#	9,00	62,25	40,46	
#	9,63	67,54	43,90	
#	10,26	72,83	47,34	
#	10,89	78,12	50,78	
#	11,52	83,41	54,22	
#	12,15	88,70	57,66	

*Excluding inspection door - Ohne Inspektionsluke - Eksklusiv inspektionslør

**Add 120 mm to height - Höhe zuzüglich 120 mm - Højden tillægges 120 mm

Silo	Specifications Spezifikation Specifikation			
	Illustration Abbildung	Height Höhe Højde	Volume Volumen Volumen	Contents Inhalt Indhold
	[mm]	[m]	[m ³]	[T] 650 kg/m ³
M-100		1,52*	0,24	0,16
		1,90*	0,58	0,38
		2,40	1,03	0,67
		2,78	1,37	0,89
		3,28	1,82	1,18
		3,66	2,16	1,40
		4,16	2,61	1,69
		4,54	2,95	1,92
		5,04	3,40	2,21
M-125		1,52*	0,46	0,29
		1,90	1,00	0,65
		2,40	1,73	1,12
		2,78	2,27	1,47
		3,28	3,00	1,95
		3,66	3,54	2,30
		4,16	4,27	2,77
		4,54	4,81	3,13
		5,04	5,54	3,60

Silo	Specifications Spezifikation Specifikation			
	Illustration Abbildung	Height Höhe Højde	Volume Volumen Volumen	Contents Inhalt Indhold
	[mm]	[m]	[m ³]	[T] 650 kg/m ³
M-150		1,82*	0,84	0,55
		2,18*	1,63	1,06
		2,70	2,69	1,75
		3,06	3,48	2,26
		3,57	4,54	2,95
		3,94	5,33	3,46
		4,46	6,39	4,15
		4,82	7,18	4,67
		5,34	8,24	5,36
M-200		2,05*	2,10	1,37
		2,43*	3,54	2,30
		2,93	5,45	3,54
		3,31	6,89	4,48
		3,81	8,80	5,72
		4,19	10,24	6,66
		4,69	12,15	7,89
		5,07	13,59	8,83
		5,57	15,50	10,08

Silo	Specifications Spezifikation Specifikation			
	Illustration Abbildung	Height Höhe Højde	Volume Volumen Volumen	Contents Inhalt Indhold
	[mm]	[m]	[m ³]	[T] 650 kg/m ³
M-250		2,56*	4,21	2,74
		3,19	7,99	5,19
		3,82	11,77	7,65
		4,45	15,55	10,11
		5,08	19,33	12,56
		5,71	23,11	15,02
		6,34	26,89	17,48
		6,97	30,67	19,94
		7,60	34,45	22,39
M-300		2,94*	7,00	4,55
		3,57	12,29	7,99
		4,20	17,58	11,43
		4,83	22,87	14,87
		5,46	28,16	18,30
		6,09	33,45	21,74
		6,72	38,74	25,18
		7,35	44,03	28,62
		7,98	49,32	32,06
		8,61	54,61	35,49
		9,24	59,90	38,94
		9,87	65,19	42,37
		10,50	70,48	45,81
		11,14	75,77	49,25
		11,77	81,06	52,69
		12,40	86,35	56,13
		13,03	91,64	59,57

*Excluding inspection door - Ohne Inspektionsluke - Eksklusiv inspektionslør

**Add 120 mm to height - Höhe zuzüglich 120 mm - Højden tillægges 120 mm