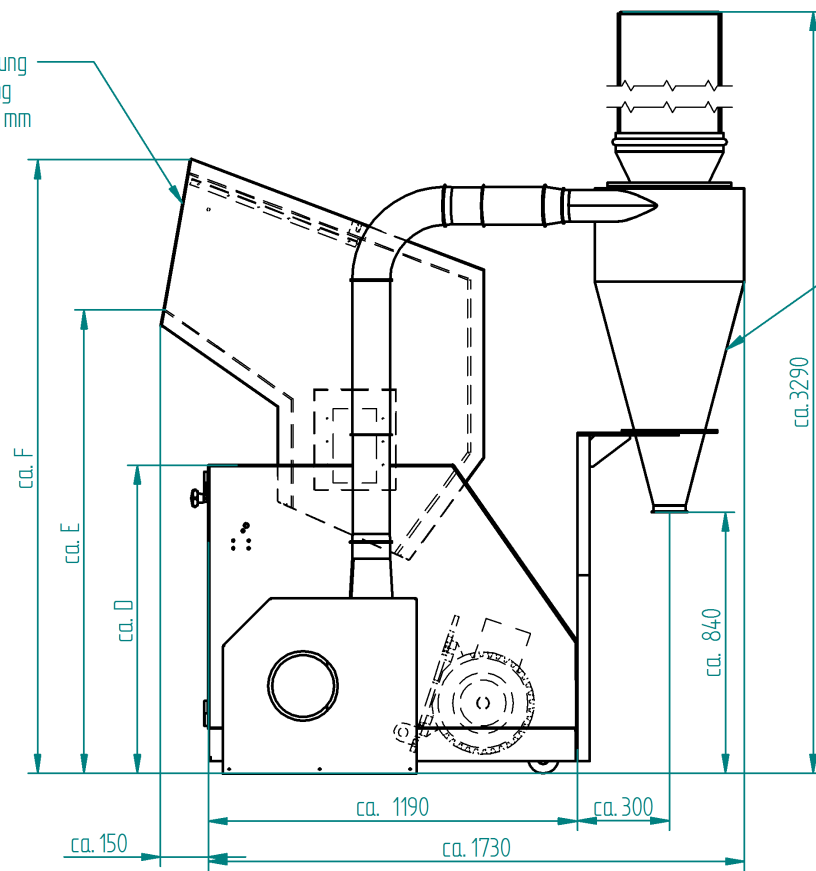
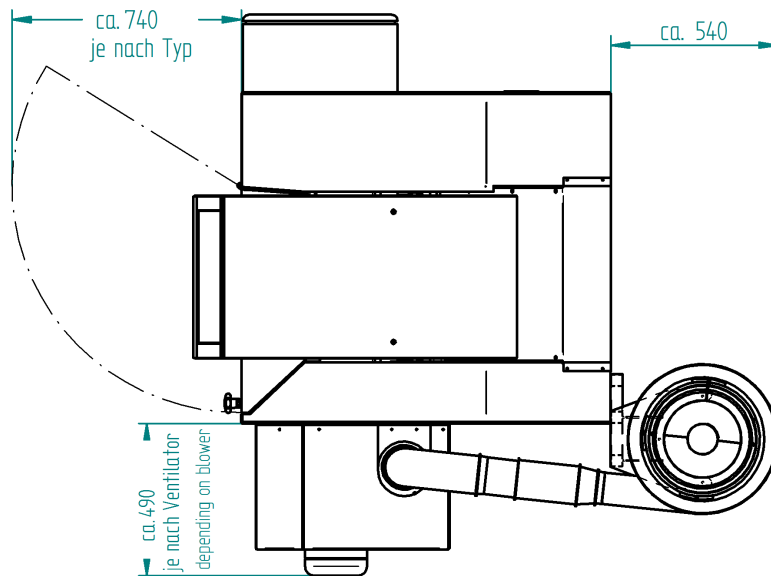
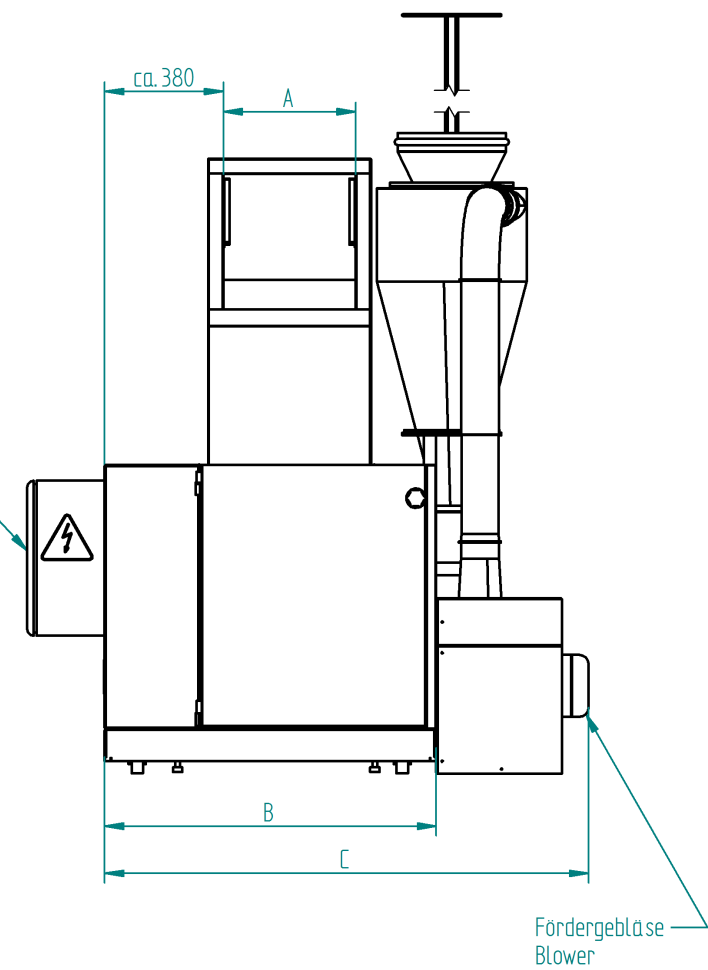


Einwurföffnung
Feed opening
ca. A x 400 mm



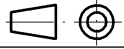
OPTION:
Integrierte Absaugung
Integrated suction unit

Schaltkasten
Control box



ACHTUNG: Das Maß C ist von der Größe des Ventilators abhängig.
ATTENTION: The dimension C depends on the size of the blower.

Typ	A	B	C	D	E	F
RS 3004	420	1075	1560	995	1560	2050
RS 3006	630	1290	1770	995	1560	2050
RS 3009	945	1605	2090	1115	1660	2150

 Soweit nicht anders vermerkt bleiben Konstruktionänderungen vorbehalten. Die Abbildungen sind unverbindlich. Angabe Maße sind verbindlich	GETECHA Getecha GmbH Am Gemeindegraben 13 D-63741 Aschaffenburg	RotoSchneider / Granulator RS 300x niedergebaut, schallgedämmt low built version, sound proofed		Datum 30.11.2010	Ersteller ms
				Zeich-Nr. RS 300x - A 1	PI 1.10.2010