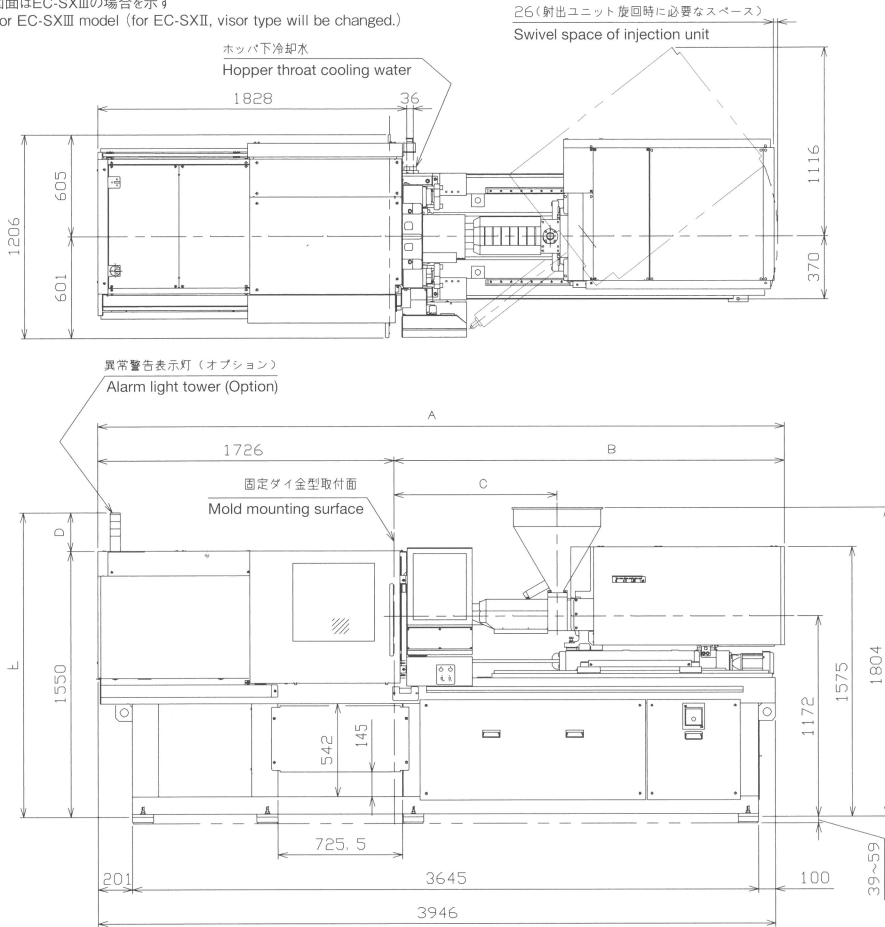


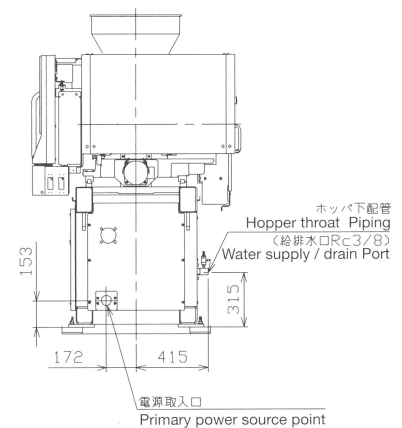
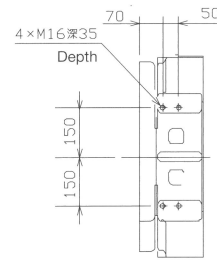
# EC75SX II/SX III

## ◆外形図 General view

図面はEC-SXIIIの場合を示す  
For EC-SXIII model (for EC-SXII, visor type will be changed.)

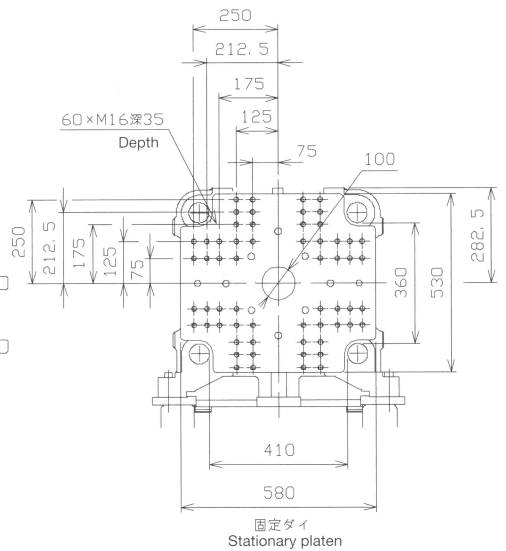
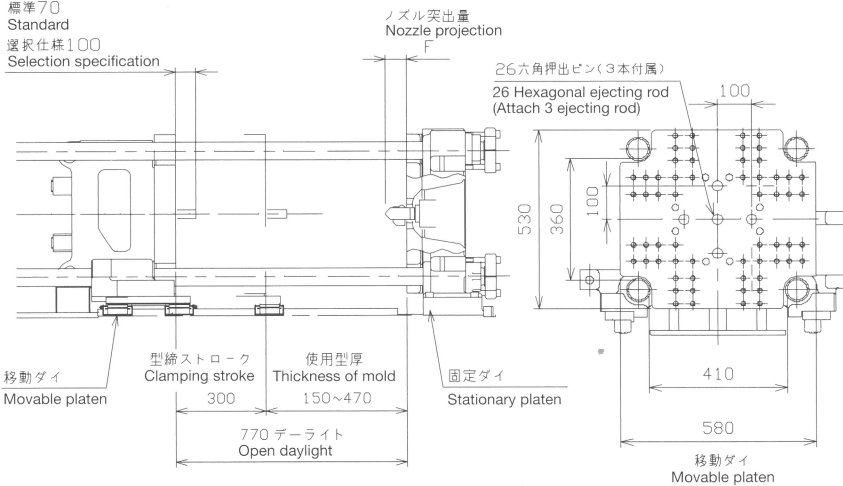


## ◆取出機取付部 Take-out robot mounting surface



## ◆金型取付関係図 Mold mounting space

押出ストローク  
Ejector stroke  
標準70  
Standard  
選択仕様100  
Selection specification



射出ユニット Injection Unit	A	B	C
1.5A,Y	3997	2271	951
2A,Y	4079	2353	1033
2B	4159	2433	1113

異常警告表示灯(オプション) Alarm light tower (Option)		
段数 Number of stages	D	E
1	146	1696
3	228	1778

ノズル突出量 Nozzle projection	~1.5B	2Y	2A~
F	20	30	65