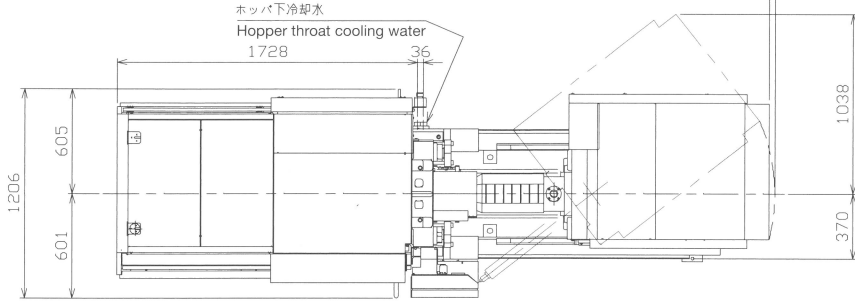


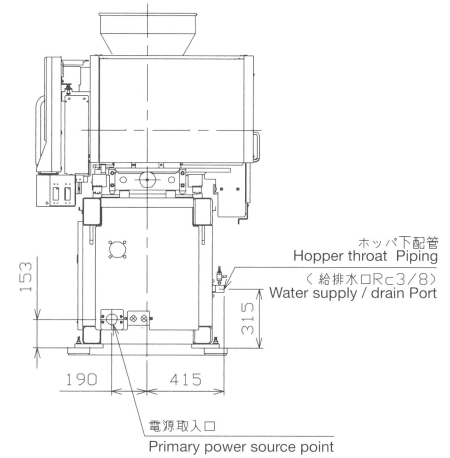
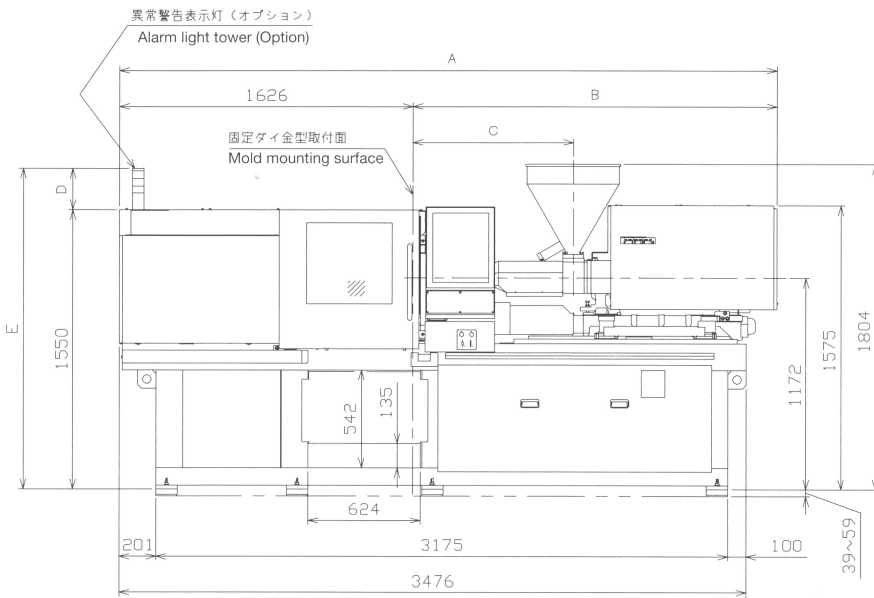
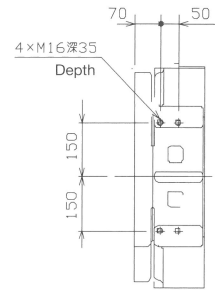
EC50SX II/SX III

◆外形図 General view

図面はEC-SXIIIの場合を示す
For EC-SXIII model (for EC-SXII, visor type will be changed.)

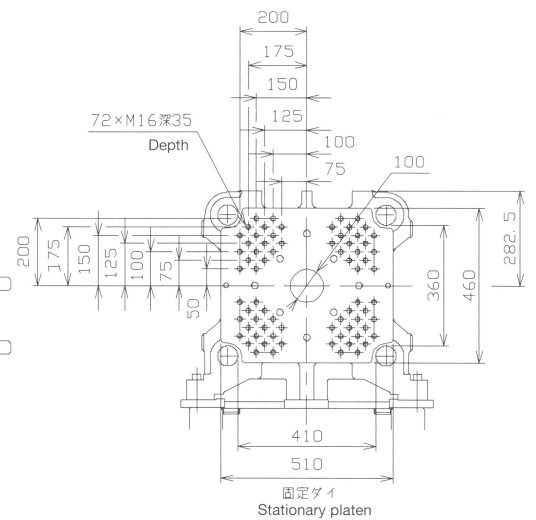
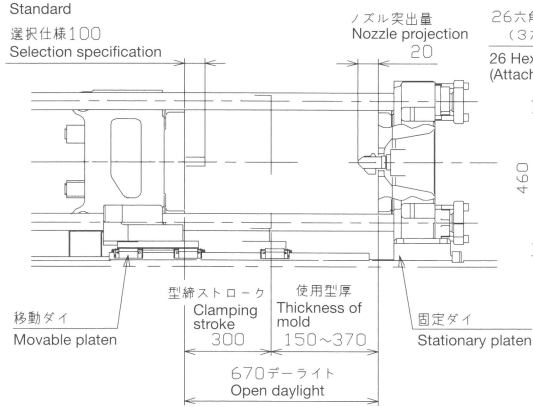


◆取出機取付部 Take-out robot mounting surface



◆金型取付関係図 Mold mounting space

押出ストローク
Ejector stroke
標準70
Standard
選択仕様100
Selection specification



射出ユニット Injection Unit	A	B	C
1A,Y,YZ	3646	2020	890
1.5A,Y	3817	2191	951

異常警告表示灯(オプション) Alarm light tower (Option)		
段数 Number of stages	D	E
1	146	1696
3	228	1778