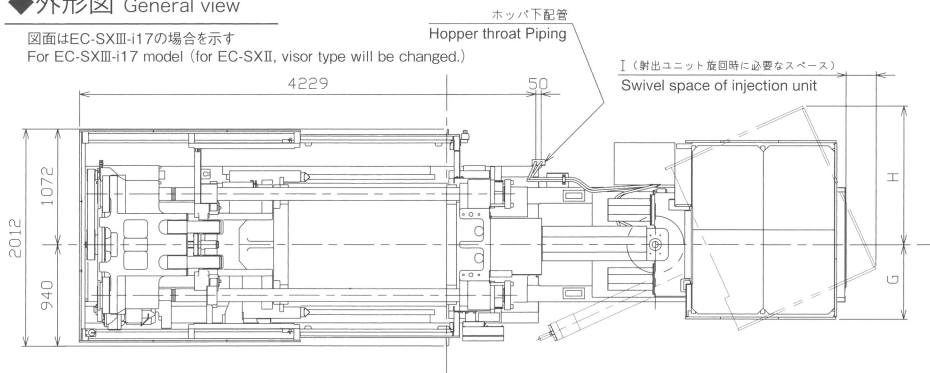


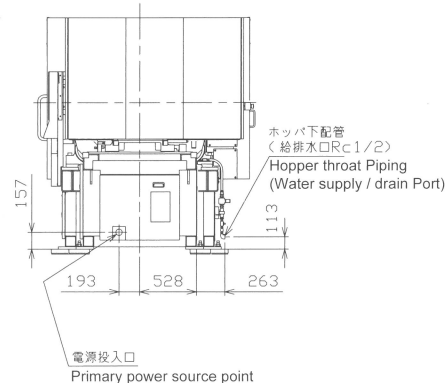
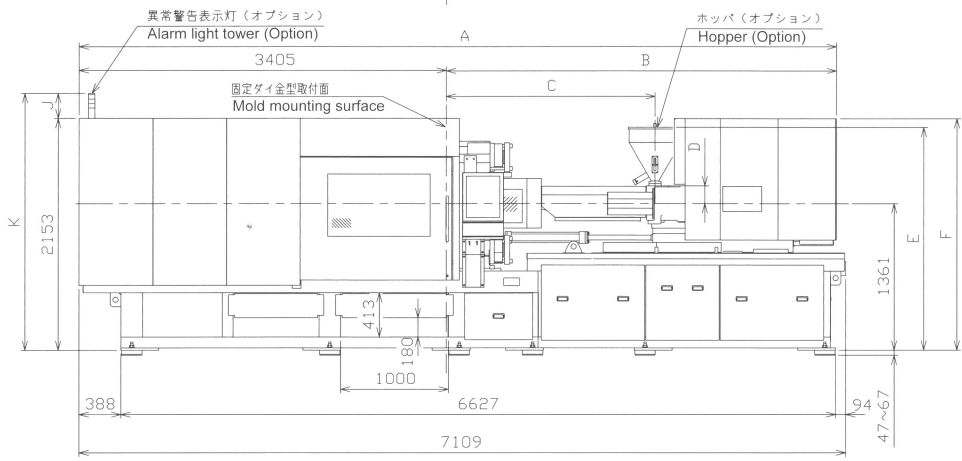
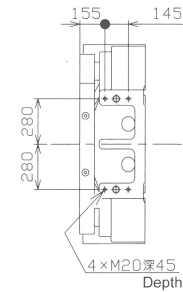
# EC350SXII/SXIII

## ◆外形図 General view

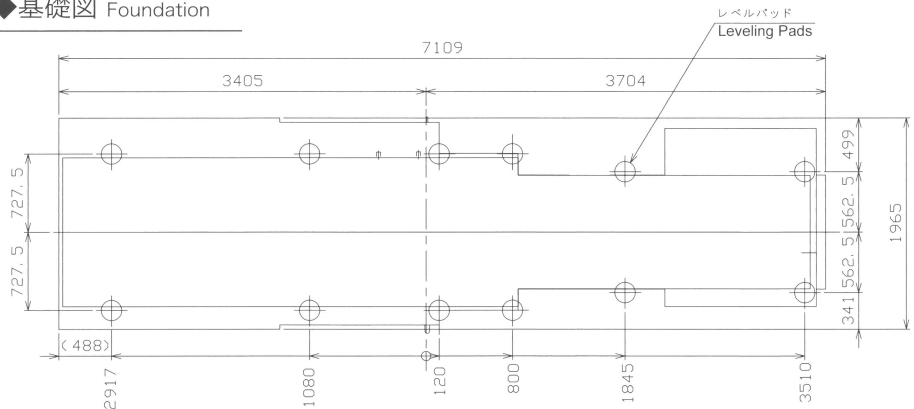
図面はEC-SXIII-i17の場合を示す  
For EC-SXIII-i17 model (for EC-SXII, visor type will be changed.)



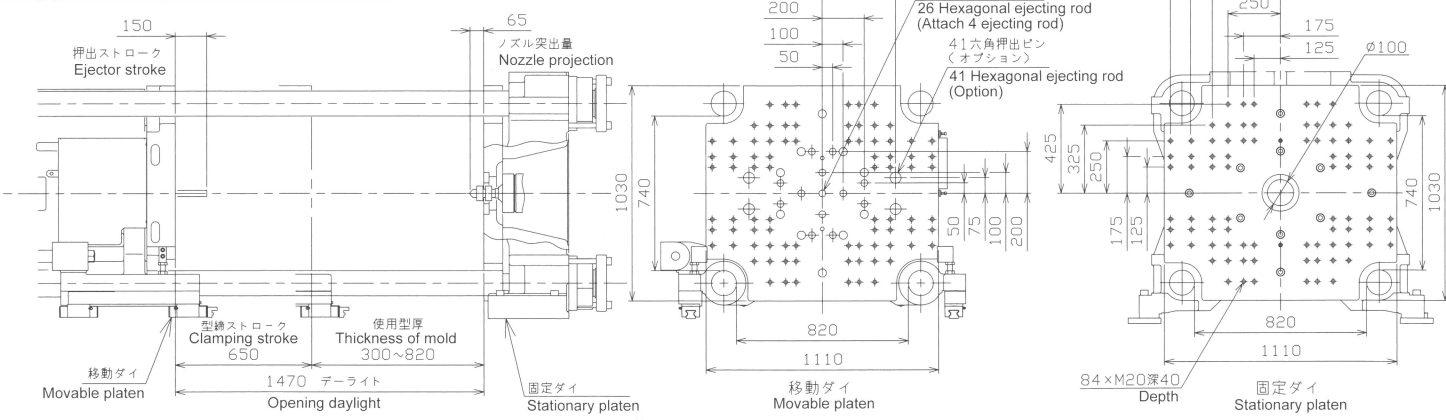
## ◆取出機取付部 Take-out robot mounting surface



## ◆基礎図 Foundation



## ◆金型取付関係図 Mold mounting space



射出ユニット Injection Unit	A	B	C	D	E	F	G	H	I
10A,Y	7000	3595	1662	110	2015	1901	620	1383	118
10B	7104	3699	1766						
17A,Y	7022	3617	1936						276
17B,BH	7227	3822	2141	165	2070	2150	692	1286	483
26A	7377	3972	2135	210	2149	2495	696	1269	356
26B	7577	4172	2335						

異常警告表示灯 (オプション) Alarm light tower (Option)		
段数 Number of stages	J	K
1	150	2303
3	232	2385