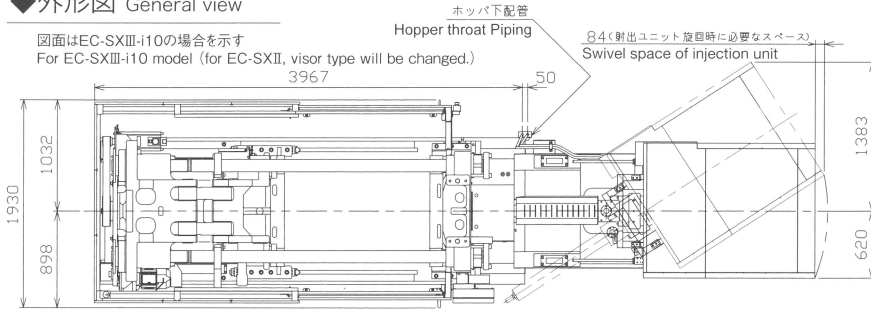


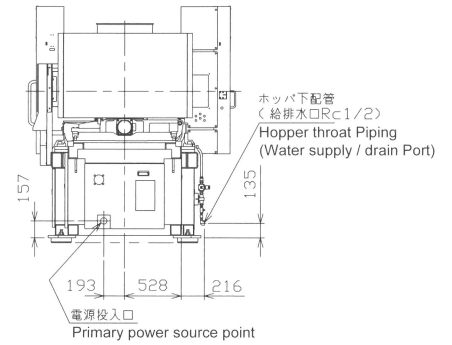
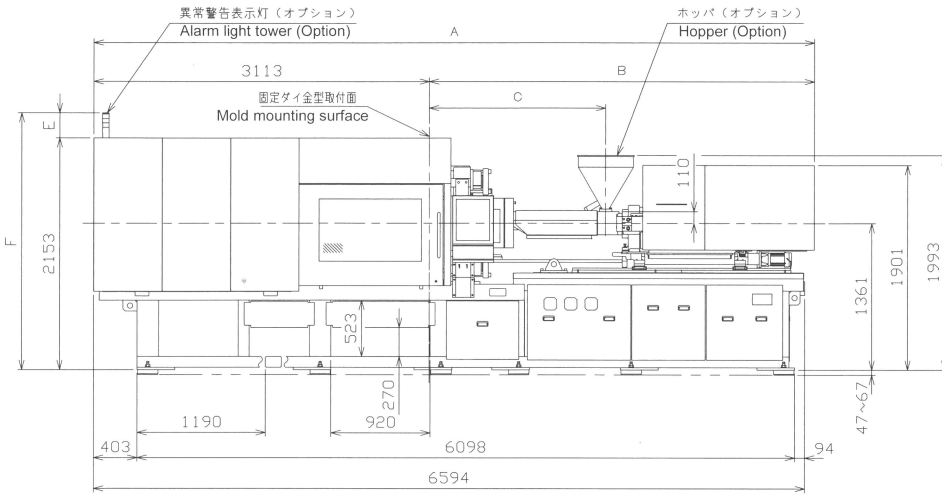
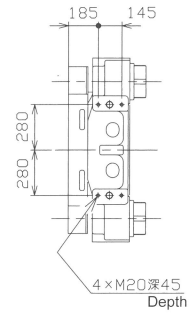
EC280SXII/SXIII

◆外形図 General view

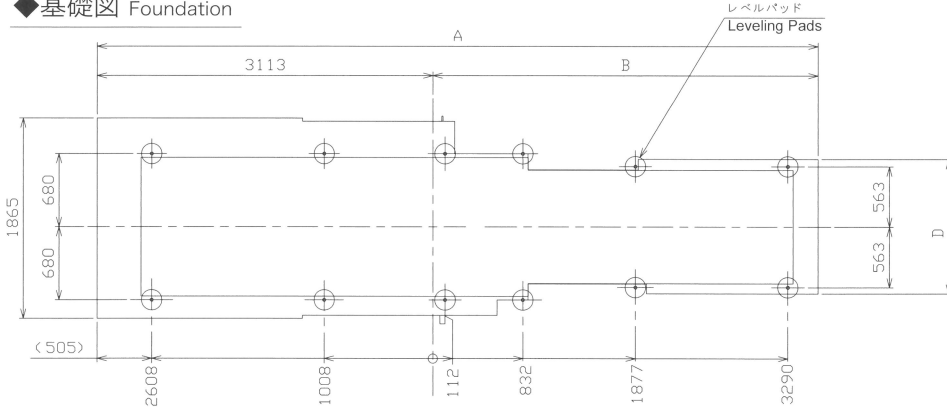
図面はEC-SXIII-i10の場合を示す
For EC-SXIII-i10 model (for EC-SXII, visor type will be changed.)



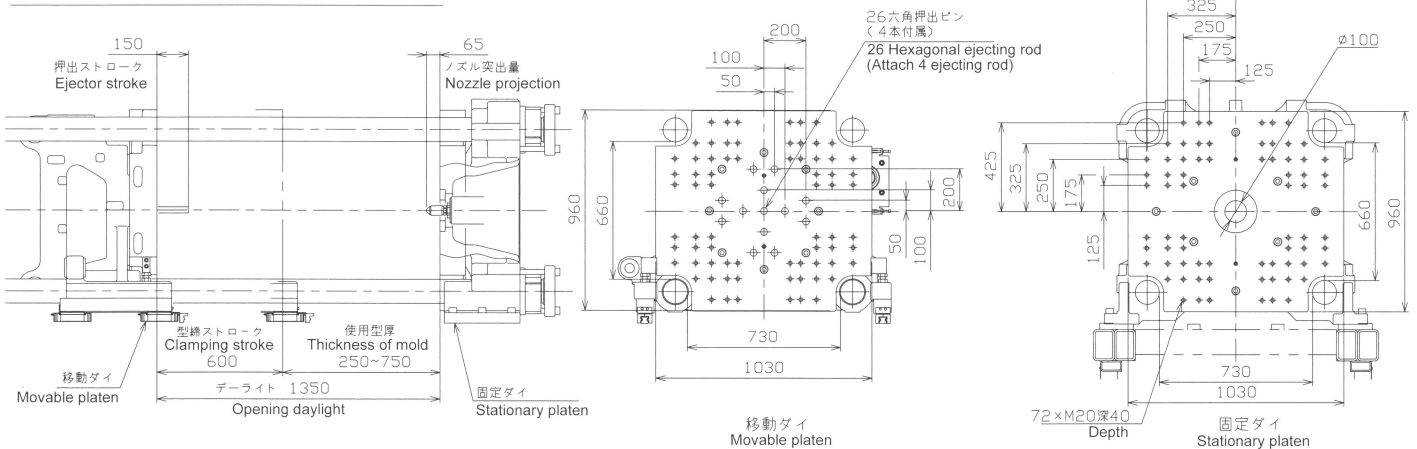
◆取出機取付部 Take-out robot mounting surface



◆基礎図 Foundation



◆金型取付関係図 Mold mounting space



射出ユニット Injection Unit	A	B	C	D
10A,Y	6683	3570	1637	1250
10B	6787	3674	1741	
17A,Y	6730	3617	1936	1657
17B,BH	6935	3817	2136	

異常警告表示灯 (オプション) Alarm light tower (Option)		
段数 Number of stages	E	F
1	151	2304
3	233	2386