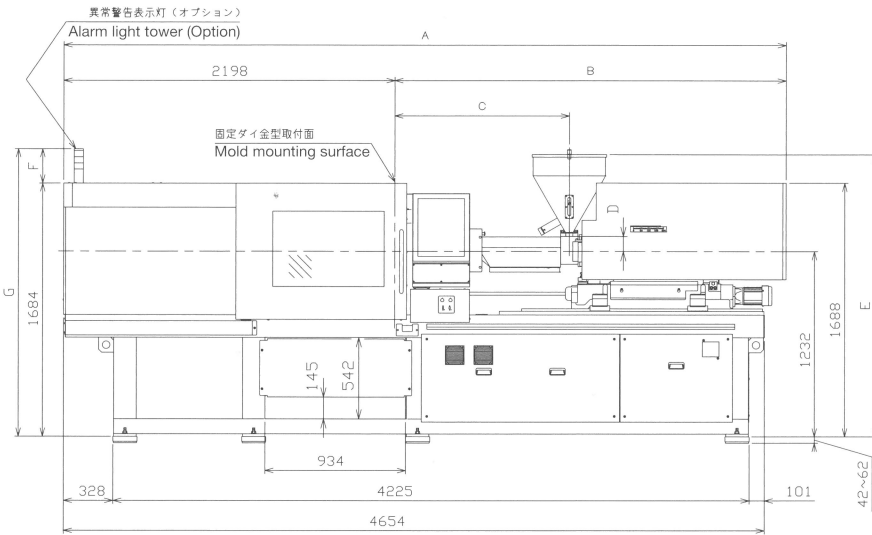
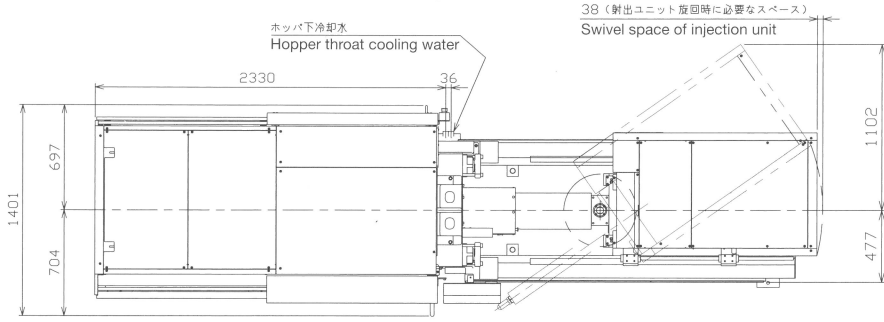


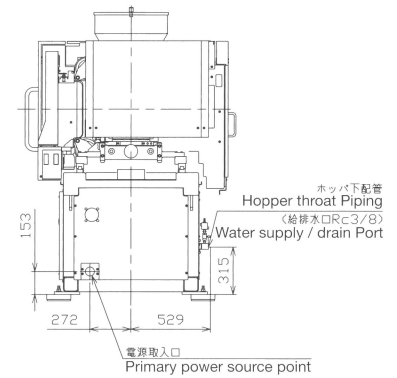
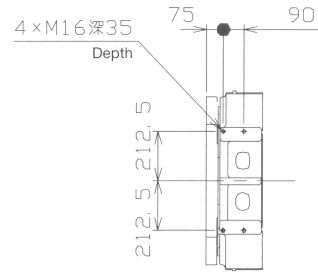
EC130SX II/SX III

◆外形図 General view

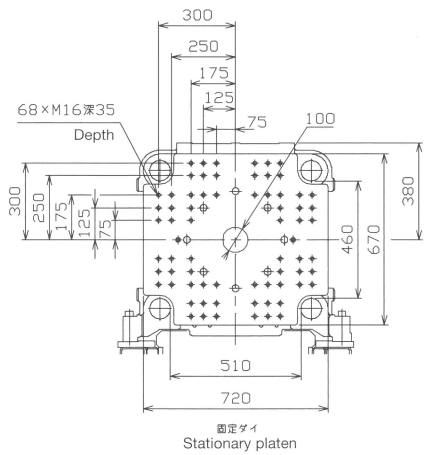
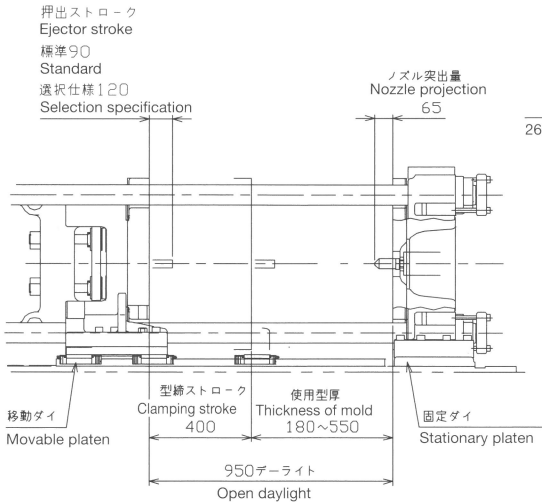
図面はEC-SXIIIの場合を示す
For EC-SXIII model (for EC-SXII, visor type will be changed.)



◆取出機取付部 Take-out robot mounting surface



◆金型取付関係図 Mold mounting space



射出ユニット Injection Unit	A	B	C	D	E
3A,Y	4797	2599	1159	110	1874
4A,Y	4887	2689	1249	100	1864
4B	4991	2793	1353	100	1864

異常警告表示灯 (オプション) Alarm light tower (Option)		
段数 Number of stages	F	G
1	146	1830
3	228	1912