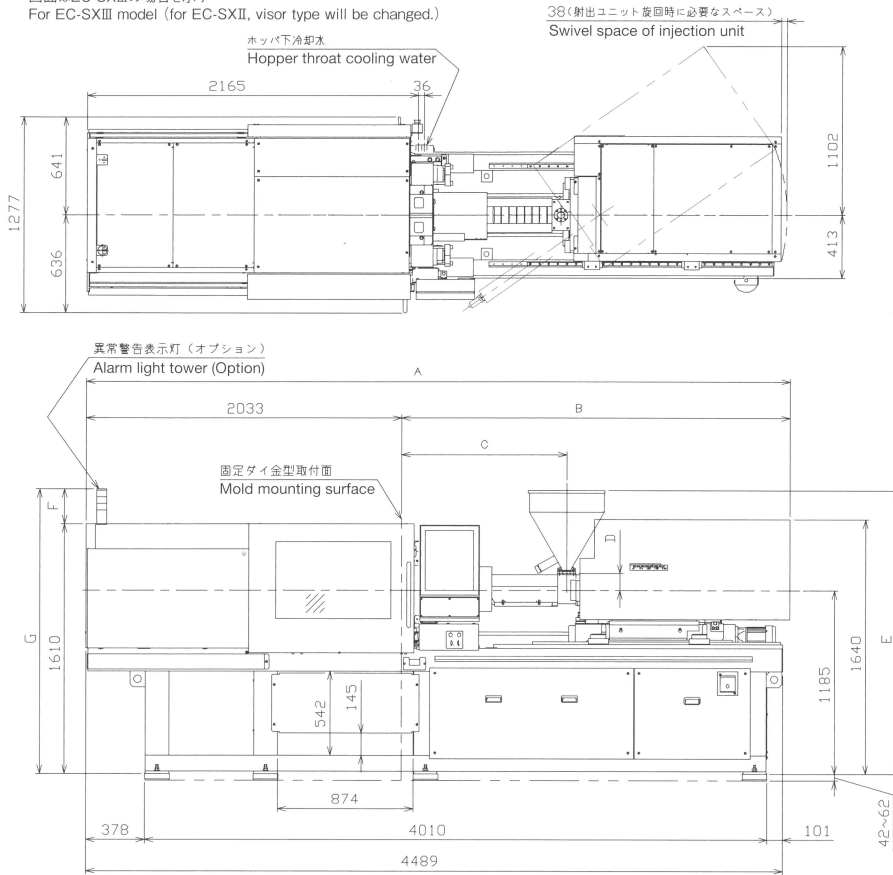


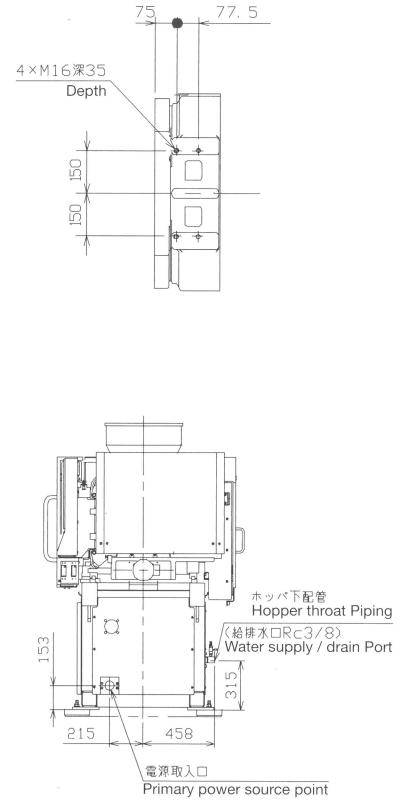
EC100SX II/SX III

◆外形図 General view

図面はEC-SXIIIの場合を示す
For EC-SXIII model (for EC-SXII, visor type will be changed.)

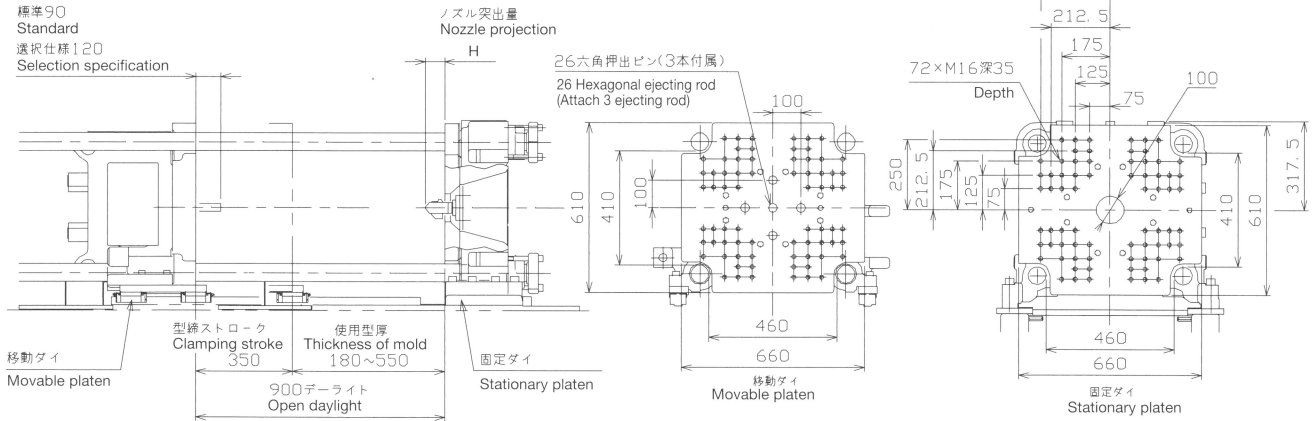


◆取出機取付部 Take-out robot mounting surface



◆金型取付関係図 Mold mounting space

押出ストローク
Ejector stroke
標準90
Standard
選択仕様120
Selection specification



射出ユニット Injection Unit	A	B	C	D	E
2A,Y	4536	2503	1063	110	1827
2B	4616	2583	1143	110	1827
3A,Y	4632	2599	1159	110	1827
4A,Y	4797	2764	1249	100	1817
4B	4901	2868	1353	100	1817

異常警告表示灯(オプション) Alarm light tower (Option)		
段数 Number of stages	F	G
1	146	1756
3	226	1836

ノズル突出量 Nozzle projection	2Y	2A~
H	30	65