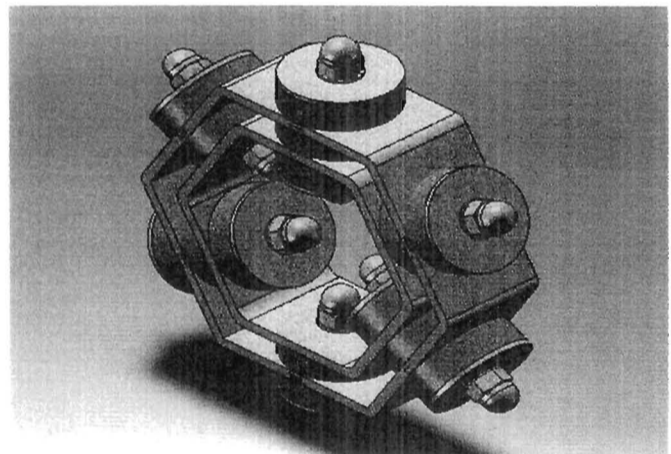
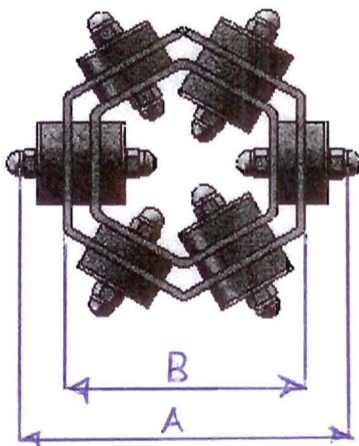
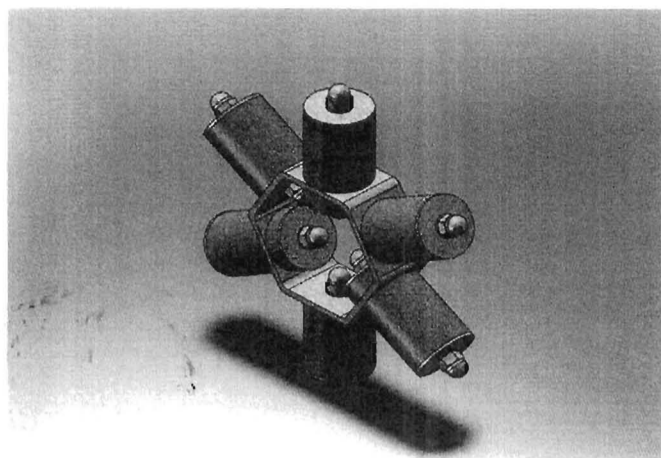
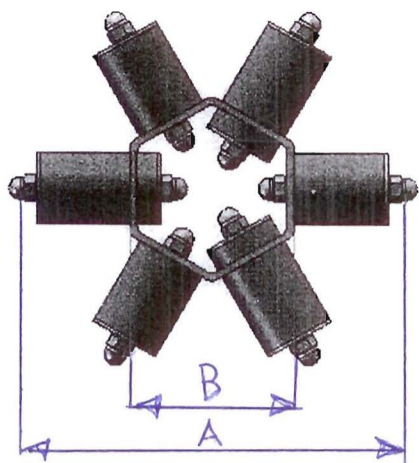


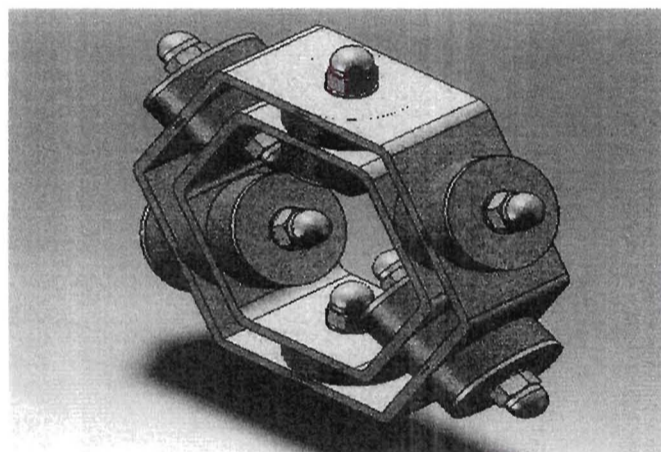
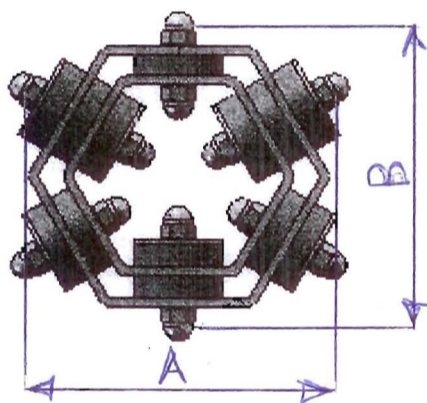
CODICE	A	B	H	MATERIALE
GMS 145F	145	88	40	Ferrite
GMS 145N	145	88	40	Neodimio



CODICE	A	B	H	MATERIALE
GMS 182F	182	88	40	Ferrite
GMS 182N	182	88	40	Neodimio



CODICE	A	B	H	MATERIALE
GMS195 F	195	88	40	Ferrite
GMS195 N	195	88	40	Neodimio



CODICE	A	B	H	MATERIALE
GMS173 F	173	170	45	Ferrite
GMS 173 N	173	170	45	Neodimio