

INTERMEDIATE HOPPERS

DESCRIZIONE / DESCRIPTION:

Costruita in acciaio inox / *Made in stainless steel.*

Chiusura a leva sul coperchio / *Closed lever on the cover.*

Guarnizione sul coperchio / *Gasket on the cover.*

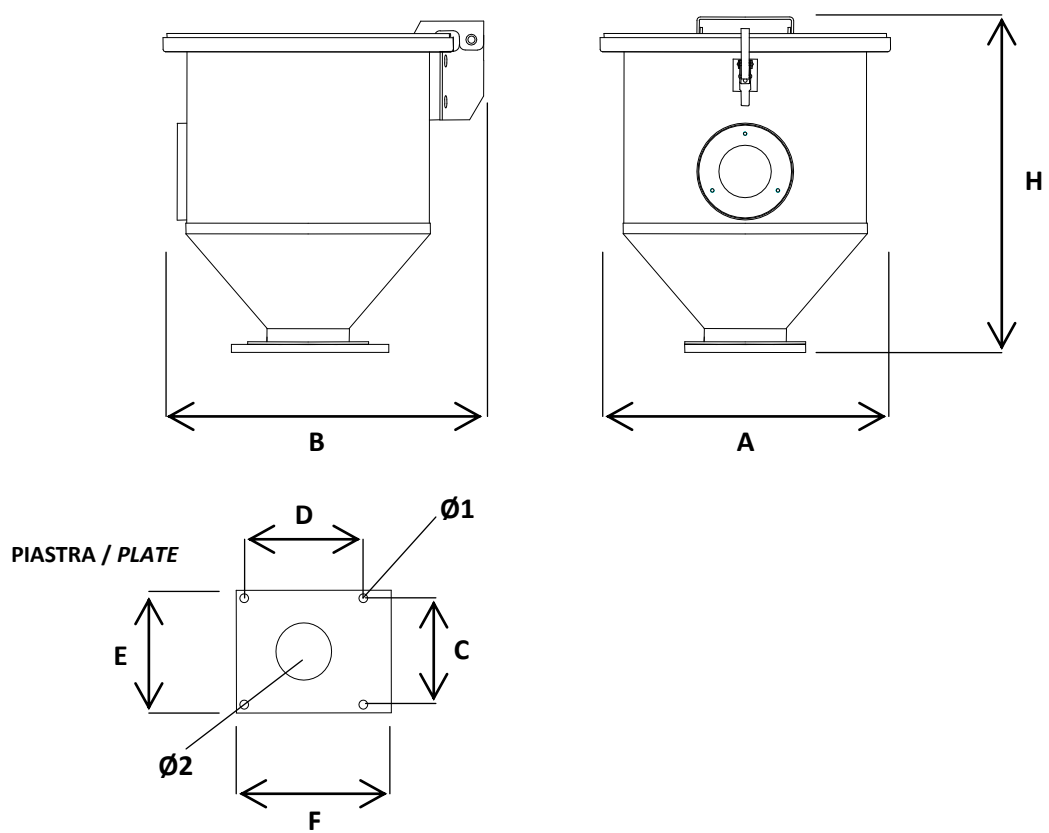
Ampia spia in vetro / *Big borosilicate glass spyhole.*



MODELLO MODEL	CAPACITA' CAPACITY		PIASTRE PLATES		COPERCHIO COVER		
	dm ³	kG PSA 0,6 kG/dm ³	N°Fori Holes No.	Ø Fori Holes Ø (mm)	N°Fori Holes No.	Ø Fori Holes Ø	Interasse fori Distance between holes (mm)
TCS3*	3	1,8	4	9	/	/	/
TCS5**	5	3	4	9	4	M6	Ø250
TCS15	15	9	4	9	4	M6	Ø250
TCS25	25	15	4	9	4	M6	Ø250
TCS40	40	24	4	9	4	M6	Ø250
TCS60	60	36	4	9	4	M6	Ø250

*Queste versioni non hanno la spia e coperchio. / *This versions don't have spyhole and cover.*

**Queste versioni non hanno la spia. / *This versions don't have spyhole.*



DIMENSIONI / DIMENSIONS									
MODELLO MODEL	A (mm)	B (mm)	H (mm)	Ø1 (mm)	C (mm)	D (mm)	E (mm)	F (mm)	Ø2 (mm)
TCS3	270	/	170	10	100	100	120	140	50
TCS5	360	397	270	10	130	150	150	195	70
TCS15	360	397	410	10	130	150	150	195	70
TCS25	360	397	560	10	130	150	150	195	70
TCS40	480	520	530	10	130	150	150	195	70
TCS60	480	520	670	10	130	150	150	195	70