

spuitgietmachines van
Spritzgießmaschinen von **40~150 ton**

X-600VI X-600SVI


ALGEMENE GEGEVENS - TECHNISCHE DATEN

Voeding Spanning Spannungsversorgung	Perslucht Druckluft	Aandrijving Antrieb	Kiep-as (as C) Kipp-Achse (Achse C)	pneumatische aandrijvingen - Pneu. Antrieb		Controller Steuerung
				Max. grijpgewicht Max. Hebegewicht	Kiep-as koppel Drehmoment	
3-fase/3-Phasen AC 400-415V±10% (50/60Hz)	0.49 Mpa	AC Servo Motor tandriem AC Servo Motor Zahnriemen	Pneumatisch 90° Pneumatisch 90°	3 kg (*1) (inclusief grijper) (Inklusive Greifer)	5.7 Nm	STEC-520

SPECIFIEKE GEGEVENS - SPEZIFISCHE DATEN

Model Modell	Slag (mm) - Hub (mm)				Energie verbruik (KVA) Energie Verbrauch (KVA)	Stroom verbruik (KW) Strom Verbrauch (kW)	Netto gewicht (kg) Netto Gewicht (kg)		Lucht verbruik (NI/cycle) Luft Verbrauch (NI/cycle)	Nauwkeurigheid (mm) Wiederholbarkeit (mm)
	Verticaal (P) Vertikal (P)	Verticaal (C) Vertikal (C)	Kortslag Kurzhub	Traverse Traverse			Robot Roboter	Pendant Tastatur		
X-600VI	600	—	(P) 80~500	1600	2.5	1.4	180	1.5	1,23/0,61(*4)	± 0.1
X-600SVI		635	(P) 140~500 (M) (R) 30~380		3.5	1.9	189			

STANDAARD UITRUSTING - STANDART AUSRÜSTUNG

Omschrijving	Beschreibung	Omschrijving	Beschreibung
Vrij programmeerbaar (*3)	Frei Programmierbar (*3)	Modes Programmeerbaar (*3)	Modes Programmierbar (*3)
Uitname uit spuitzijde	Entnahme Spritzseite	Test-shot programma	Muster Ablage Programm
Vrij bewegen in de matrijs	Frei bewegen während Einrichten	Opstart programma	Anfahrsschuss ablegen
Afkeur product wegwerpen	Fehlschuss ablegen	Grijpgewicht ingave	Greifergewicht eingabe
Wachten boven machine deur	Warten über Schutztür	Botsings controle	Kollisions Kontrolle
Vrij palletiseren	Frei Pallettieren	Digitale vacuüm schakelaar	Digitale Vakuumschalter
Y-as vrij-stellen tijdens uitwerpen	Servo Y Achse Frei	Verlaagd induiken	Tiefer warten über Form
Vacuüm controle voor uitwerper terug	Vakuum Kontr. Vor Auswerfer zurück	3-talig	3-Sprachig
Product loslaten binnen matrijs	Product loslassen in der Form	Productie controle	Produktionskontrolle
USB aansluiting	USB-Anschluss		

OPTIE LIJST - OPTIONEN

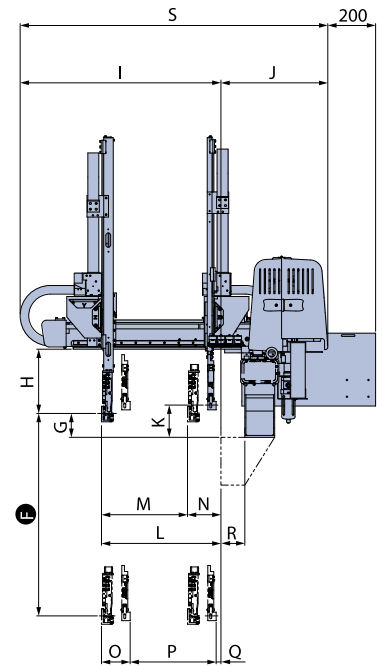
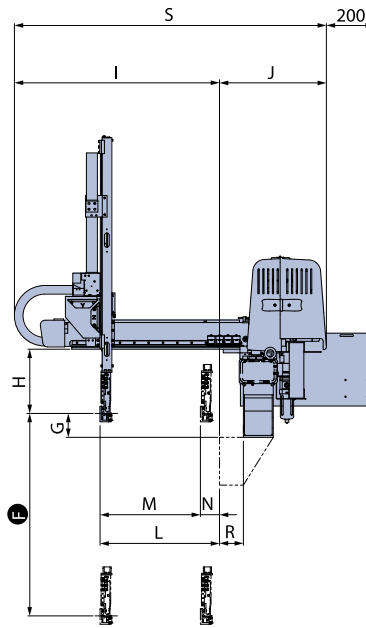
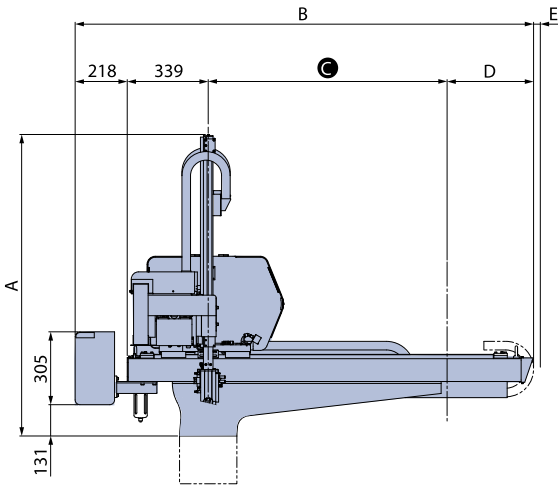
	Omschrijving	Beschreibung	Code No.	Opmerking	Bemerkung
Product uitname zijde Produkt- entnahme Seite	2 ^e vacuüm generator	2 ^e Vakuumerzeuger	0007-04		
	Product rotatie, pneumatisch, 2 posities (as A)	Product Drehung, 2 pos. (Achse A)		niet beschikbaar	Nicht verfügbar
	Product rotatie servo	Product Drehung servo			
	Induiken gedurende matrijs openen	Eintauchen während öffnen	0056-01		
	Antenneschakelaar LS-4	Mech. Produktschalter LS-4	0087-02		
Product aflegzijde (as B)	Matrijs sluiten tijdens omhoog	Wkzg schliessen beim Hochfahren	0055-01		
	Kniptang onder traverse (ventiel)	Schneiden an der Traverse (Ventil)			
	Kniptang in grijper (ventiel)	Schneiden im Greifer (Ventil)	0008-01		
Extra	Flip beweging, pneumatisch	Drehbewegung (Pneumatisch)			
	Aansluiting voor PC	Anschluss für PC	0137-31	USB, Ethernet systeem (*2)	USB, Ethernet System (*2)
	Alarm lamp	Störungslampe	0024-01	Rood zonder toeter	Rot ohne Hupe
	Kern trek aansturing I/O	Kernzug Ansteuerung			
	Uitbreiding signalen I/O (8 + 8)	E/A Erweiterung (8 + 8)			
	Speciale kleur	Spezialfarbe	0023-05		

(*1) Bij zwaardere grijpers is het mogelijk de motorkarakteristiek aan te passen / Bei größere Greifergewichte ist es möglich den Servoregler anzupassen

(*2) De PC software is los verkrijgbaar / Die PC Software ist separat erhaltbar, erforderlichlich um mit PC zu arbeiten

(*3) Bij order te definiëren / Bei Auftrag zu bestimmen

 (*4) Wanneer de optie "energie besparing" is ingeschakeld / Wenn die "Power Saving" aktiviert ist
 Waarden tussen [] zijn optioneel / Daten zwischen [] sind optional



AFMETINGEN (mm) - ABMESSUNGEN (mm)		X-600VI	X-600SVI
Omschrijving	Beschreibung	mm	
A	Totale hoogte	1262	
B	Totale lengte	2517	
C	Traverseslag	1600	
D	Oversteek traverse aflegzijde	360	
E	Oversteek traverse uitnamezijde	17	
F	(P) Max. slag product arm	600	
G	(P) Hart grijper boven robotvoet	100	
H	Ruimte boven hart grijper	268.9	
I	Lengte korteslag arm	868	
J	Breedte traverse	448	
K	(C) Hart grijper boven robotvoet	—	135
L	(P) Maximale product arm voor positie	500	
M	(P) Max. slag product arm	420	360
N	(P) Minimale product arm terug positie	80	140
O	(P) (C) Minimale afstand tussen de armen	—	120
P	(C) Maximale slag S-arm	—	360
Q	(C) Minimale S-arm terug positie	—	20
R	Voet offset	100	
S	Totale robot dikte	1316	

(P) Product Arm
(C) aansluiting arm

(P) Produkt Arm
(C) Anguss Arm

(*1) als C is 1600 mm

(*1) Wenn C ist 1600 mm

Maten kunnen zonder melding aangepast worden - Angaben können ohne Meldung geändert werden



STAR AUTOMATION EUROPE S.P.A.
Via Salgari 2R/2S 30030 Caselle di S. Maria di Sala Venezia Italy
Phone: +39 041 57.85.311 Fax: +39 041.57.85.312
sales@star-europe.com

www.star-europe.com

COMPANY WITH
QUALITY SYSTEM
CERTIFIED BY DNV
= ISO 9001 =