

ZXW-VI Series High-Speed robots

Voor spuitjetmachines/Für Spritzgießmaschinen 350~850 ton



Uitnametijd
Entnahmezeit

0,83(*) sec

Cyclustijd
Zykluszeit

3,80(**) sec

ZXW-1600VI



ALGEMENE GEGEVENS - TECHNISCHE DATEN

Voeding-Spanning Spannungsversorgung	Perslucht Druckluft	Aandrijving Antrieb	Kiep-as Kipp-Achse	Pneumatische aandrijvingen - Pneumatische Antrieb		Controller Steuerung
				Max. Griepgewicht Max. Hebegewicht	Kiep-as koppel Drehmoment	
Drie Fasen/ Drei Phasen AC 400-415V±10% (50/60Hz)	0.49 Mpa	AC Servo Motor tandriem AC Servo Motor Zahnriem	Pneumatisch 90° Pneumatisch 90°	10 kg (Inclusief grieper) (Inklusive Greifer)	55 Nm	STEC-520

SPECIFIEKE GEGEVENS - SPEZIFISCHE DATEN

Model Modell	Slag (mm) - Hub (mm)				Energieverbruik (KVA) Energie Verbrauch (KVA)	Stroomverbruik (KW) Stromverbrauch (KW)	Netto Gewicht (kg) Netto Gewicht (kg)		Luchtverbruik (NI/cycle) Luft Verbrauch (NI/cycle)	Nauwkeurig- heid (mm) Wiederholbar- keit (mm)
	Verticaal (P) Vertikal (P)	Verticaal (M) Vertikal (C)	Korte slag Kurzhub	Traverse Traverse			Robot Roboter	Pendant Tastatur		
ZXW-1600VI	1600 [1800]	—	170~1300	2500 [3000]	15.5	7.9	938.1	1.1	13,5	±0.1

STANDAARD UITRUSTING - STANDART AUSRÜSTUNG

Omschrijving	Beschreibung	Omschrijving	Beschreibung
NC vrij programmeerbaar	NC Frei programmierbar	Modus programmeerbaar	Modus programmierbar
Uitname uit spuitzijde	Entnahme aus Spritzseite	Test-shot programma	Muster Ablage Programm
Vrij bewegen in de matrijs	Frei bewegen während einrichten	Opstart programma	Anfahrsschuss Ablegen
Fout product positie	Fehlschuss ablegen	Griepgewicht ingave	Greifergewicht Eingabe
Wachten boven machinedeur	Warten über der Sicherheitstür	Botsingscontrole	Kollisions Kontrolle
Vrij palletiseren	Frei Palletieren	Vacuüm druk display	Vakuumdruckanzeige
Y-as vrij instellen tijdens uitwerpen	Servo Y-Achse Frei	Verlaagd induiken	Tiefer warten über Form
Vacuüm controle voor uitwerper terug	Vakuum Kontrolle vor Auswerfer zurück	5 talen op de pendant	5 Sprachen auf der Tastatur
Product loslaten in de matrijs	Produkt loslassen in der Form	Productie controle	Produktionskontrolle
Centrale smering	Zentralschmierung	Onderhoudscontrole op de pendante	Wartungskontrolle auf der Tastatur
USB aansluiting	USB Anschluß	Matrijs sluiten tijdens omhoog	Werkzeug schliessen beim hochfahren

OPTIELIJST - OPTIONEN

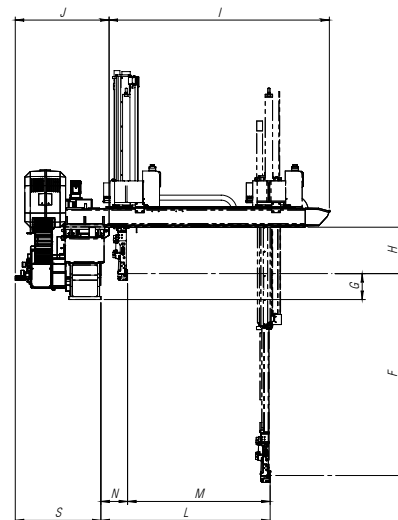
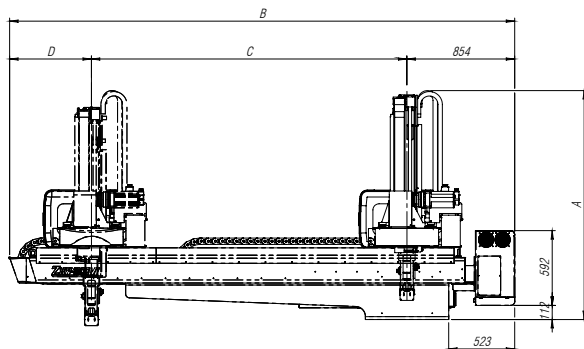
	Omschrijving	Beschreibung	Code/Kode	Opmerking	Bemerkung
Product Uitname Zijde Produkt Entnahme- seite	Extra vacuüm generator	Weiterer Vakuum Erzeuger	0007-04		
	Product rotatie pneumatisch	Produkt Drehung pneumatisch			
	Product rotatie servo	Produkt Drehung Servo		Draaien 188°, flipunit max. 320°	Drehen 188°, Flipbewegung max. 320°
	Tussenstand matrijs open	Zwischenstand Form offen			
	Antenneschakelaar	Mechanische Produktschalter	0087-02		
Product Afliegzijde Produkt Ablegen Seite	Kniptang aan traverse	Schneiden an der Traverse (Ventil)	0009-04-05	Kniptangen exclusief	Schneidezangen exklusive
	Kniptang in grieper (ventiel)	Schneiden im Greifer (Ventil)		Kniptangen exclusief	Schneidezangen exklusive
	Pneumatische horizontale rotatie	Pneumatische horizontale Drehbewegung			
Extra Zusätzlich	Verbinding met PC	Verbindung mit PC	0137-31	USB, Ethernet systeem	USB, Ethernet System
	Alarm lamp	Alarmlampe	0024-01	Rood, met/zonder toeter	Rot, mit/ohne Huppe
	Kerntrek aansturing	Kernzug Ansteuerung			
	Uitbreiding I/O (16 + 16)	Erweiterung I/O (16 + 16)			
	Speciale kleur robot	Spezialfarbe Roboter	0023-05		

• (*) Cyclustijd is berekend met alle tijden = 0 en de volgende assen: Z=1600mm; Y=50mm

• (*) Zykluszeit ist berechnet mit allen Zeiten = 0 und die nachfolgenden Achsen: Z=1600mm; Y=50mm

• (**) Doorlooptijd is berekend met alle tijden = 0 en de volgende assen: Z=1600mm; Y=50mm; X=2500mm

• (**) Trockenlaufzeit ist berechnet mit allen Zeiten = 0 und die nachfolgenden Achsen: Z=1600mm; Y=50mm; X=2500mm



AFMETINGEN (mm) - ABMESSUNGEN (mm)			ZXW-1600VI
	Omschrijving	Beschreibung	mm
A	Totale hoogte	Gesamthöhe	1814 (1914)
B	Totale lengte	Gesamtlänge	4002 (4502)
C	Traverse slag	Traverse Hub	2500 (3000)
D	Oversteek traverse aflegzijde	Überhang Ablagseite	648
E	Oversteek traverse uitname zijde	Überhang Spritzseite	—
F	Maximale verticale slag	Maximal Vertikalhub	1600 (1800)
G	Standby positie verticale as	Warteposition vertikale Achse	205
H	Ruimte boven hart gripper	Freiraum über Greifer	368
I	Lengte korte slag arm	Länge kurzhub Arm	1810,5
J	Breedte	Breite	678
L	Maximale product arm voor positie	Maximale Position der Y-Achse	1341,5
M	Maximale slag product arm	Maximaler Hub der Y-Achse	1130
N	Minimale product arm terug positie	Minimaler Position der Y-Achse	211,5
S	Totale robot dikte	Gesamtdicke des Roboters	663

De genoemde data zijn onder voorbehoud van wijzigingen - Die genannten Daten sind Änderungen vorbehalten

06.18 C-ZXW1600SVI



ZXW-1600VI

ZXW-VI serie



Your robot for injection moulding

STAR AUTOMATION EUROPE S.p.a.
Via Salgari, 2R/2S
30036 Caselle di S. Maria di Sala (VE) ITALY
Tel. +39 041 5785311 - Fax +39 041 5785312
sales@star-europe.com
star-europe.com

COMPANY WITH
QUALITY SYSTEM
CERTIFIED BY DNV
= ISO 9001=