

ESSICCATORI EMS15-27-35 / HOT-AIR DRYERS EMS15-27-35



MODELLO / MODEL	EMS 15	EMS 27	EMS 35
Alimentazione (V-Hz) <i>Power supply (V-Hz)</i>	230V ±10% / 1 / 50Hz		
Potenza elettroventilatore (kW) <i>Electrofan power (kW)</i>	0,09	0,12	0,18
Portata d'aria (m³/h) <i>Air flow (m³/h)</i>	35	75	125
Riscaldamento (kW) <i>Heating (kW)</i>	1,5	2,7	3,5
Temperatura massima (°C) <i>Max Temperature (°C)</i>	140°C		
Potenza totale installata (kW) <i>Total power installed (kW)</i>	1,59	2,82	3,68
Consumo medio a 80°C (kW/h) <i>Average consumption at 80°C (kW/h)</i>	0,5 > 0,8	1 > 1,5	1,2 > 1,9
Rumorosità (dB) <i>Noise level (dB)</i>	51	53	58
Peso approssimativo unità (kg) <i>Approx. Unit weight (kg)</i>	12	25	30

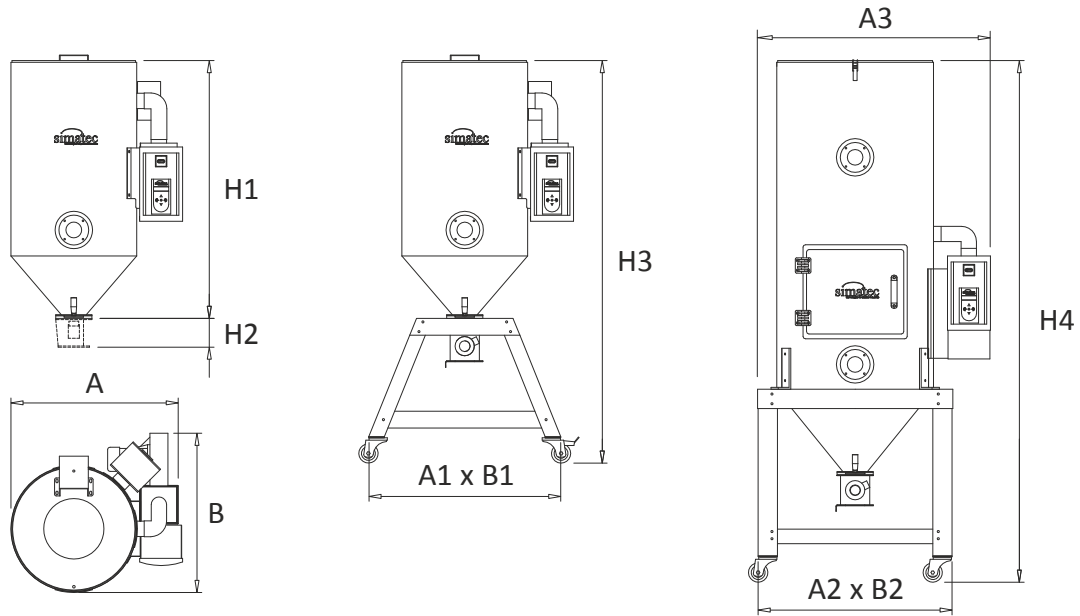
TRAMOGGE DI ESSICCAZIONE / DRYING HOPPERS

MODELLO / MODEL	TRS 40	TRS 60	TRS 80	TRS 100	TRS 150	TRS 200	TRS 300 P
Capacità (dm³) <i>Capacity (dm³)</i>	40	60	80	100	150	200	300
Peso approssimativo (kg) <i>Approx. Weight (kg)</i>	22	40	45	48	58	67	98

ABBINAMENTI CONSIGLIATI / RECOMMENDED COMBINATIONS

MODELLO / MODEL	TRS 40	TRS 60	TRS 80	TRS 100	TRS 150	TRS 200	TRS 300 P
EMS 15	✓	✓	✓				
EMS 27		✓	✓	✓	✓		
EMS 35					✓	✓	✓

ESSICCATORI EMS15-27-35 / HOT-AIR DRYER EMS15-27-35



DIMENSIONI (mm) / DIMENSIONS (mm)

EMS	EMS 15			EMS 27				EMS 35		
	TRS 40	TRS 60	TRS 80	TRS 60	TRS 80	TRS 100	TRS 150	TRS 150	TRS 200	TRS 300 P
A	700	700	700	700	700	700	840	840	840	-
B	700	700	700	700	700	700	840	840	840	-
A1	790	790	790	790	790	790	790	790	790	-
B1	790	790	790	790	790	790	790	790	790	-
A2	-	-	-	-	-	-	-	-	-	810
B2	-	-	-	-	-	-	-	-	-	810
A3	-	-	-	-	-	-	-	-	-	920
H1	710	850	1010	850	1010	1120	1175	1175	1370	-
H2	120	120	120	120	120	120	120	120	120	120
H3	1270	1410	1570	1410	1570	1680	1735	1735	1930	-
H4	-	-	-	-	-	-	-	-	-	2200