

DEUMIDIFICATORI AD ARIA COMPRESSA MES-MDS / COMPRESSED AIR DEHUMIDIFYING DRYER MES-MDS



MES2-G – MES4-G  
MDS2-G – MDS4-G



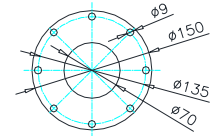
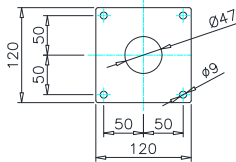
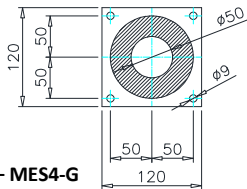
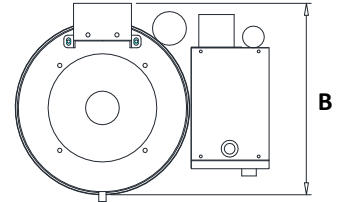
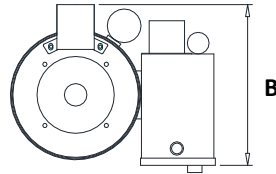
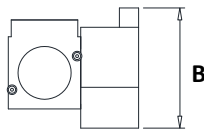
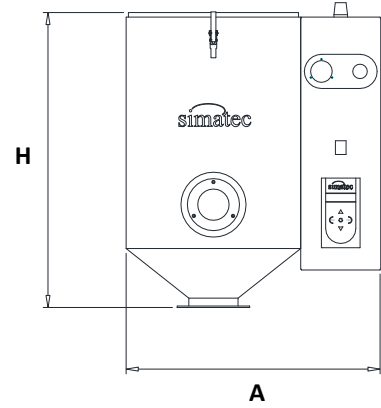
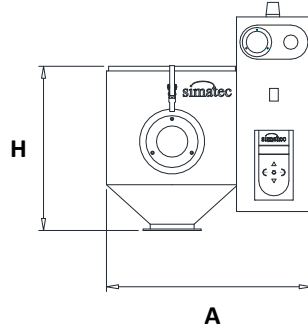
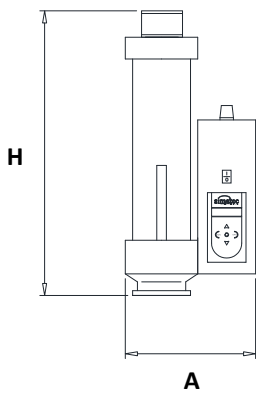
MES6-10-20  
MDS6-10-20



MES30-50  
MDS30-50

MODELLO / MODEL	MES 2-G	MES 4-G	MES 6	MES 10	MES 20	MES 30	MES 50
Alimentazione (V-Hz) Power supply (V-Hz)	230V ±10% / 1 / 50-60Hz						
Portata d'aria (m³/h) Air flow (m³/h)	2-6	2-6	2-6	3-12	6-18	6-18	6-18
Dew-Point (°C) Dew-Point (°C)	max -25°C with drying compressed air factory						
Riscaldamento (kW) Heating (kW)	0,4	0,4	0,6	0,6	0,6	0,8	0,8
Temperatura massima (°C) Max Temperature (°C)	180	180	180	180	180	180	180
Potenza totale installata (kW) Total power installed (kW)	0,41	0,41	0,61	0,61	0,61	0,81	0,81
Consumo medio a 80°C (kW/h) Average consumption at 80°C (kW/h)	0,01-0,06	0,01-0,06	0,02-0,10	0,06-0,20	0,06-0,20	0,11-0,27	0,11-0,27
Capacità tramoggia (dm³) Hopper capacity (dm³)	2	4	6	10	20	30	50
Peso approssimativo unità (kg) Approx. Unit weight (kg)	10	12	10	15	18	20	25
MODELLO / MODEL	MDS 2-G	MDS 4-G	MDS 6	MDS 10	MDS 20	MDS 30	MDS 50
Alimentazione (V-Hz) Power supply (V-Hz)	230V ±10% / 1 / 50-60Hz						
Portata d'aria (m³/h) Air flow (m³/h)	2-6	2-6	2-6	3-12	6-18	6-18	6-18
Dew-Point costante(°C) Constant Dew-Point (°C)	-40°C			-50°C			
Riscaldamento (kW) Heating (kW)	0,4	0,4	0,6	0,6	0,6	0,8	0,8
Temperatura massima (°C) Max Temperature (°C)	180	180	180	180	180	180	180
Potenza totale installata (kW) Total power installed (kW)	0,41	0,41	0,61	0,61	0,61	0,81	0,81
Consumo medio a 80°C (kW/h) Average consumption at 80°C (kW/h)	0,01-0,06	0,01-0,06	0,02-0,10	0,06-0,20	0,06-0,20	0,11-0,27	0,11-0,27
Capacità tramoggia (dm³) Hopper capacity (dm³)	2	4	6	10	20	30	50
Peso approssimativo unità (kg) Approx. Unit weight (kg)	10	12	10	15	18	20	25

DEUMIDIFICATORI AD ARIA COMPRESSA MES-MDS / COMPRESSED AIR DEHUMIDIFYING DRYER MES-MDS



MES2-G – MES4-G  
MDS2-G – MDS4-G

MES6-10-20  
MDS6-10-20

MES30-50  
MDS30-50

DIMENSIONI (mm) / DIMENSIONS (mm)

MODELLO / MODEL	MES 2-G	MES 4-G	MES 6	MES 10	MES 20	MES 30	MES 50
	MDS 2-G	MDS 4-G	MDS 6	MDS 10	MDS 20	MDS 30	MDS 50
A	270	270	425	425	425	515	515
B	250	250	335	335	335	400	400
H	420	590	345	435	630	630	900