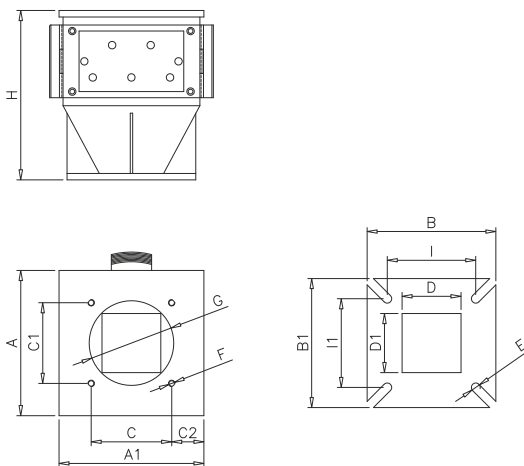


SEPARATORI MAGNETICI / MAGNETIC SEPARATORS



MODELLO / MODEL	BGM 1	BGM 2	BGM 3
Barre magnetiche (N°) Magnetic barrels (No.)	3	5	-
Peso (kG) Weight (kG)	12	15	-

SEPARATORI MAGNETICI / MAGNETIC SEPARATORS



DIMENSIONI (mm) / DIMENSIONS (mm)

MODELLO / MODEL	A	A2	B	B1	C	C1	C2	D	D1	E	F	G	H	I	I1
BGM 1	140	140	120	120	100	100	20	48,5	48,5	Ø9	M8	Ø70	200	80	80
BGM 2	180	180	160	160	100	100	40	73	73	Ø11	M8	Ø105	210	110	110
BGM 3	-	-	-	-	-	-	-	-	-	-	-	-	-	-	-