

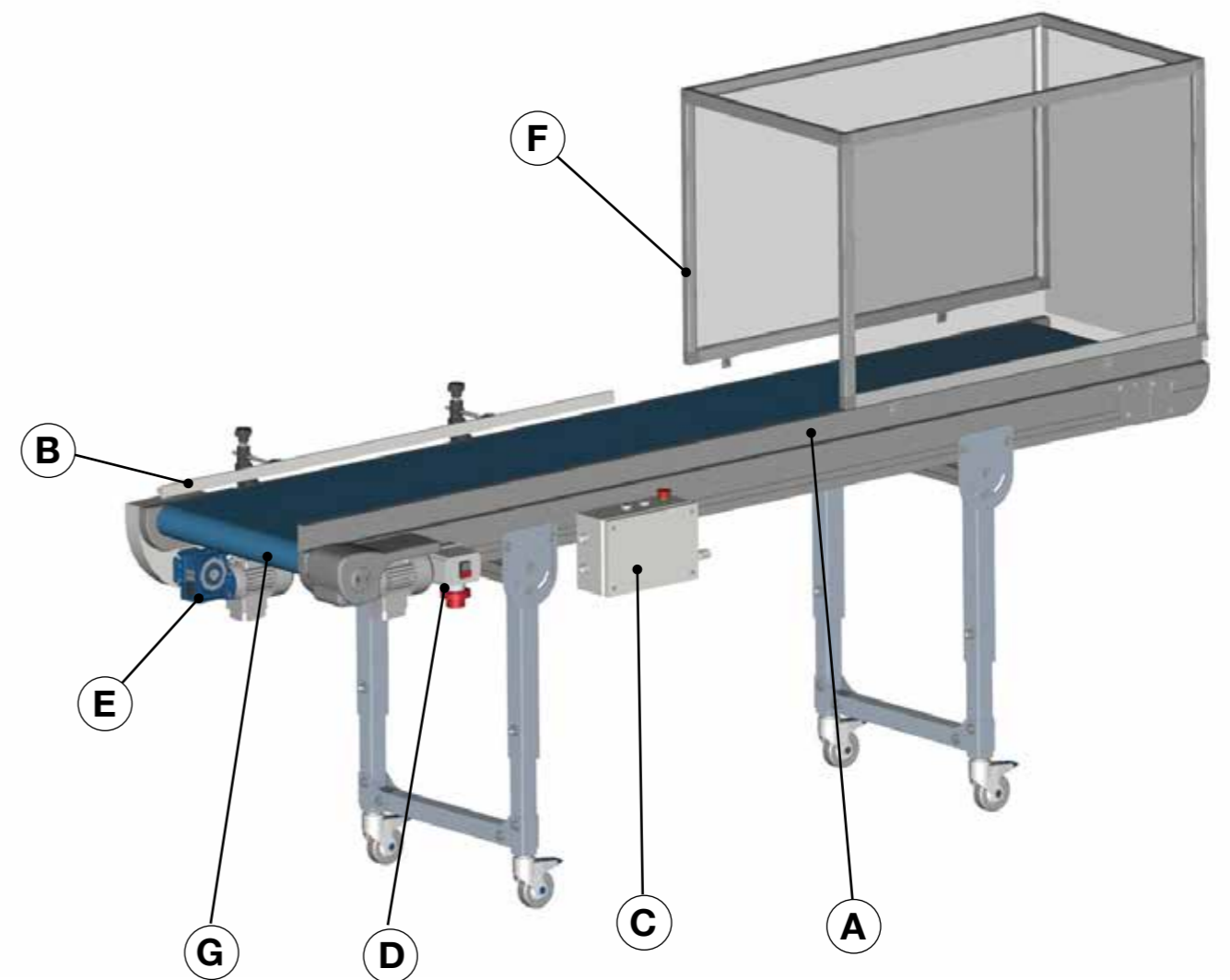
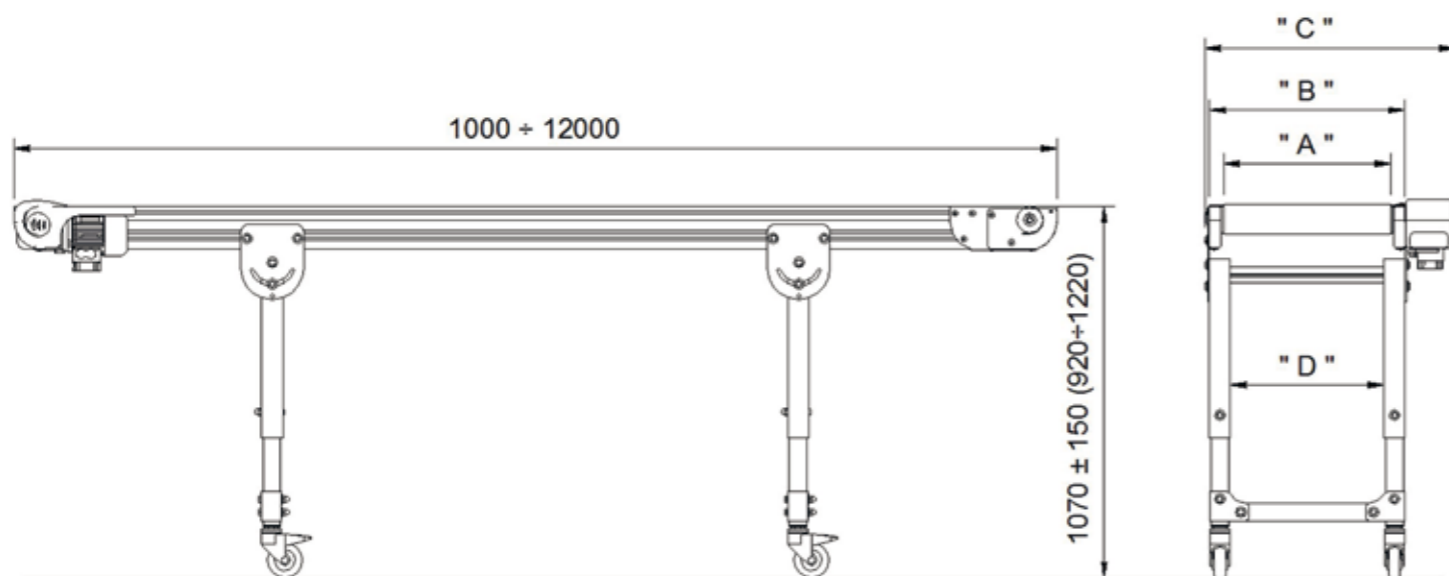
CONVILIGHT



PROGETTATO E REALIZZATO IN ITALIA
MADE ENTIRELY IN ITALY

CONVILIGHT

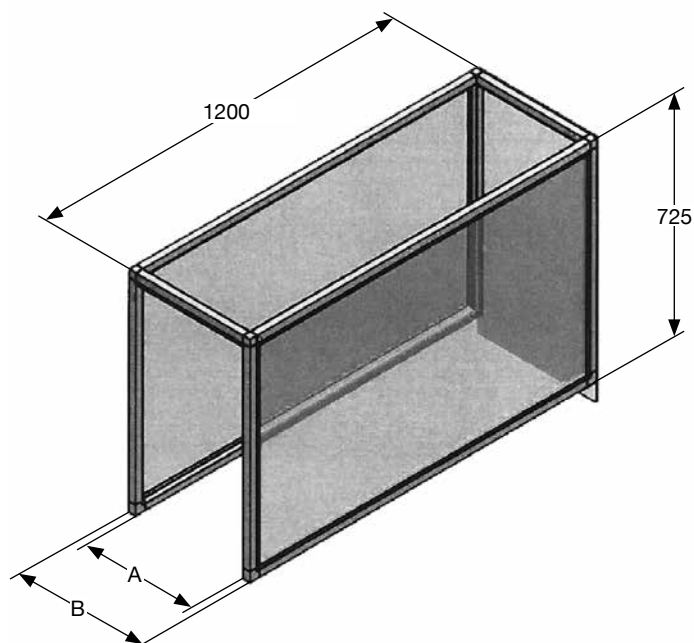
MOD.	A	B	C	D
HL/2	220	286	440	162
HL/3	300	366	520	242
HL/4	400	466	620	342
HL/5	500	566	720	442
HL/6	600	666	820	542
HL/7	700	766	920	642
HL/8	800	866	1020	742
HL/9	900	966	1120	842
HL/10	1000	1066	1220	942
HL/11	1100	1166	1320	1042
HL/12	1200	1266	1420	1142
HL/14	1400	1466	1620	1342
HL/16	1600	1666	1820	1542



OPTION

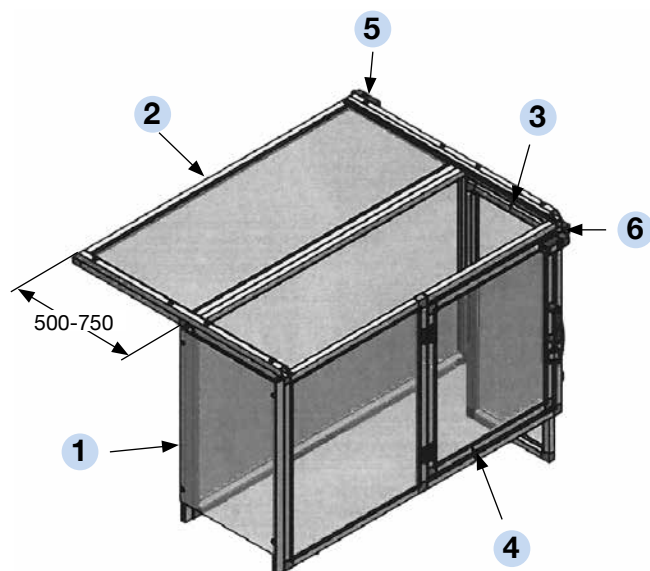
- A** SPONDE LATERALI ASPORTABILI H 75 MM / REMOVABLE SIDEWALLS H 75 MM
- B** SPONDE LATERALI REGOLABILI / ADJUSTABLE SIDEWALLS
- C** QUADRI ELETTRICI / ELECTRICAL PANELS
- D** INTERRUTTORE START-STOP / START-STOP SWITCH
- E** MOTORIDUTTORE SOTTO NASTRO / MOTOGEARBOX FITTED UNDERNETH CONVEYOR
- F** PROTEZIONI / GUARDING BOX
- G** TELE SPECIALI / SPECIAL BELTS

STANDARD VERSION



MOD.	MOD.	A	B
CPR/2	HL/3	300	350
CPR/3S	HL/4	400	450
CPR/4	HL/5	500	550
CPR/5	HL/6	600	650
CPR/5S	HL/7	700	750
CPR/6	HL/8	800	850
CPR/6S	HL/9	900	950
CPR/7	HL/10	1000	1050
CPR/7S	HL/11	1100	1150
CPR/8	HL/12	1200	1250

OPTION



- 1 ANTA SCORREVOLE ANTERIORE PER USCITA PARTICOLARI STAMPATI**
REGOLABILE 0 + 400 mm / *MOULDING PARTS FRONT OUTLET DOOR ADJUSTABLE FROM 0 TO 400 mm*
- 2 PROTEZIONE LATERALE L 500-750 mm IN LEXAN O RETE ZINCATO**
LEXAN OR ZINC COATED NET SIDE PROTECTION L 500-750 mms
- 3 PORTA POSTERIORE PER L'ISPEZIONE DEI PARTICOLARI**
BACK INSPECTION DOOR
- 4 PORTA LATERALE PER ISPEZIONE PARTICOLARI**
SIDE INSPECTION DOOR
- 5 MICRO DI SICUREZZA ANTI SPOSTAMENTO NASTRO CON CATENA DA 500 mm**
LIMIT SWITCH AGAINST CONVEYOR MOVING WITH CHAIN 500 mm LONG
- 6 MICRO DI SICUREZZA PER PORTA POSTERIORE - LATERALE**
LIMIT SWITCH FOR BACK-SIDE INSPECTION DOOR

VIRGINIO NASTRI S.R.L.
Via seconda strada, 161 Z.I.
ARZIGNANO- VICENZA-ITALY
T +390444451520 F +390444671840
E-mail info@virginionastri.com
www.virginionastri.com

CONVILIGHT